



## ► Beschreibung

|                |                          |            |
|----------------|--------------------------|------------|
| Artikel-Nummer | Reduziersteckmuffe RDB : | 723051-xxx |
| Artikel-Nummer | Doppelsteckmuffe DSM :   | 723007-xxx |
| Artikel-Nummer | Endstopfen ES :          | 723008-xxx |

## ► Eigenschaften

- Vollkunststoffkontraktion
- Sicheres vorinstalliertes Tamper-Schutz wiederverwendbares Verriegelungssystem, um ein versehentliches Trennen der Mikroröhrchen zu verhindern
- vollständig transparenter Körper für eine einfache visuelle Inspektion, um sicherzustellen, dass der Schlauch richtig eingesetzt ist
- Die Überwurfverschraubungen haben ein Innenprofil, das es ermöglicht, dass sie nicht vom Innendurchmesser des Rohrs beeinflusst werden, wodurch ein ungehinderter Durchgang der geblasenen Fasern gewährleistet ist.
- einfacher Anschluss und Abnahme des Kanals dank des intelligenten Greifsystems
- getestet gegen Spiritus



-20°C ÷ +50°C

### Working Pressure:

15 Bar

**Short term blowing pressure (10<sup>m</sup>):** 25 Bar

**Burst pressure (all diameters):** accordingly to EN50411-2-8



Air

**Körper:** Transparent HP Polymer

**Kartusche:** Techno Polymer

**Hülse:** Techno Polymer

**Dichtung:** NBR

**Schlosskralle:** Stainless Steel

**Haltering:** Techno Polymer

**Verriegelungsclip:** Techno Polymer



**EN 50411-2-8:** Microduct connectors - specifications

EN 61300-2-1: Vibration (sinusoidal)

EN 61300-2-4: Microduct Retention

EN 61300-2-37: Microduct Bending

EN 61300-2-5: Torsion / Twist

EN 61300-2-10: Crush Resistance

EN 60794-1-2:2003, Method E4: Impact

EN 61300-2-33: Re-entries

EN 61300-2-22: Change of Temperature (cycling)

EN 61300-2-23:1997, Method 2:

Water Immersion

EN 61300-2-26: Salt Mist

EN 61300-2-34: Chemical Resistance

EN 50411-2-8, Annex C: High Pressure Resistance (safety)

EN 50411-2-8, Annex D: Installation Test

EN 50411-2-8, Annex E: Insertion Force

**EN 60529:** IP 68

**EN 61386-22:** Glow wire test at 750°C

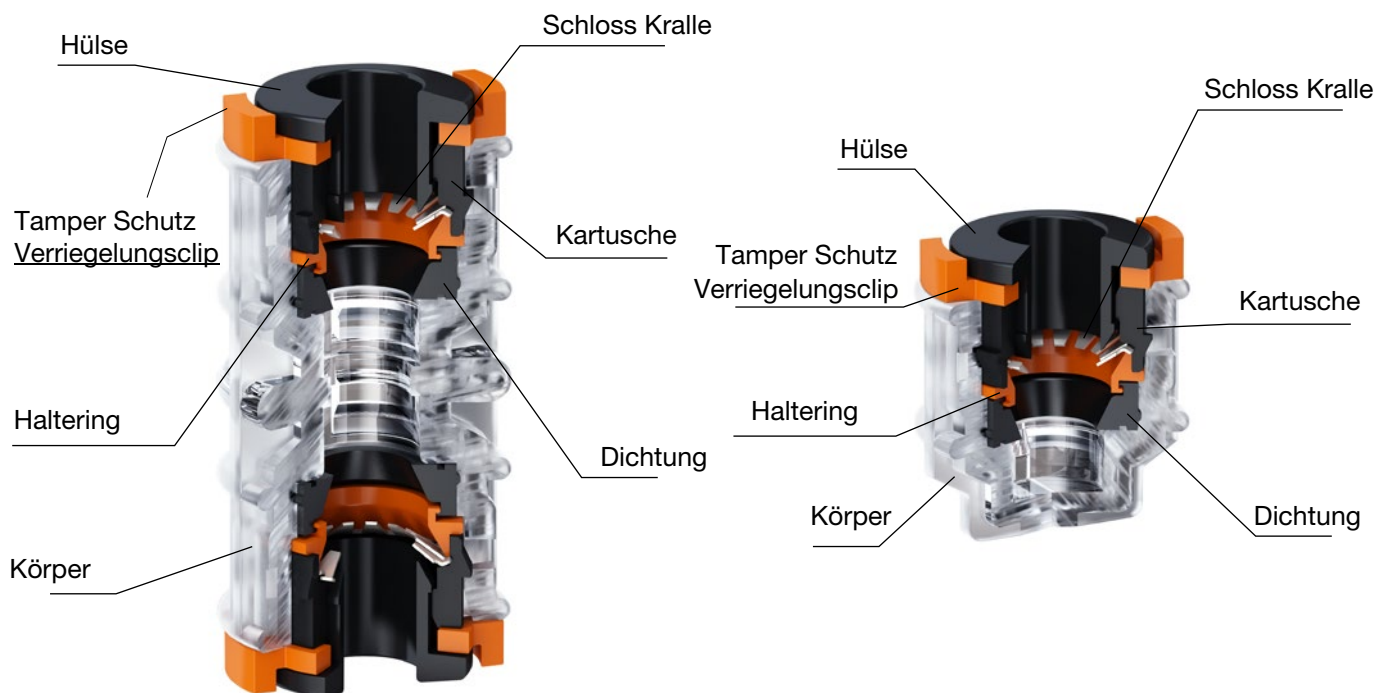
**EN 61386-24:** Conduit systems buried underground



Products in compliance with the regulation EC 1907/2006

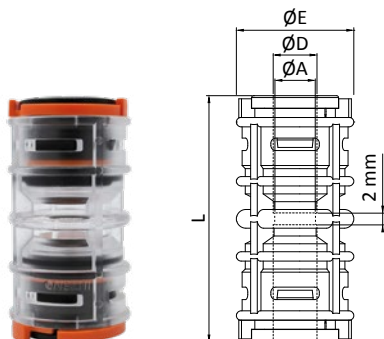


Products in compliance with the directive EU 2015/863



## DSM

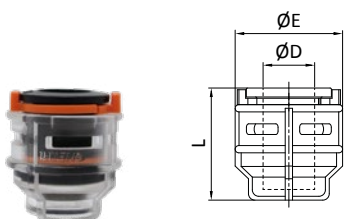
## Doppelsteckmuffen



| Bezeichnung | ØD (mm) | ØE (mm) | ØA (mm) | L (mm) | VPE |
|-------------|---------|---------|---------|--------|-----|
| DSM-03      | 3       | 14,0    | 2,5     | 33,0   | 100 |
| DSM-04      | 4       | 14,0    | 3,0     | 33,0   | 100 |
| DSM-05      | 5       | 16,8    | 4,3     | 35,2   | 100 |
| DSM-06      | 6       | 16,8    | 5,3     | 35,2   | 100 |
| DSM-07      | 7       | 18,8    | 6,1     | 39,1   | 100 |
| DSM-08      | 8       | 18,8    | 6,1     | 39,1   | 100 |
| DSM-08.5    | 8,5     | 19,3    | 7,0     | 39,6   | 100 |
| DSM-10      | 10      | 22,2    | 9,3     | 46,4   | 100 |
| DSM-12      | 12      | 25,0    | 11,0    | 49,2   | 100 |
| DSM-12.7    | 12,7    | 25,0    | 11,0    | 48,8   | 100 |
| DSM-14      | 14      | 26,7    | 13,0    | 50,2   | 100 |
| DSM-16      | 16      | 29,2    | 15,0    | 55,6   | 100 |
| DSM-18      | 18      | 32,0    | 17,0    | 59,1   | 50  |
| DSM-20      | 20      | 34,0    | 19,0    | 62,0   | 50  |
| DSM-25      | 25      | 41,2    | 24,0    | 71,0   | 50  |

## ES

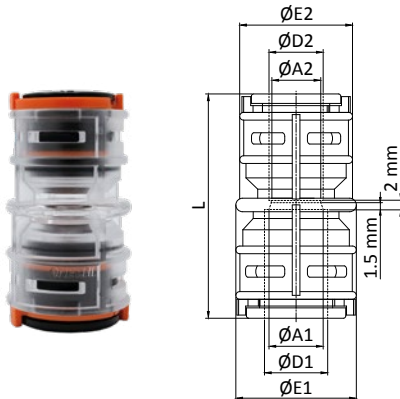
## Endstopfen



| Bezeichnung | ØD (mm) | ØE (mm) | L (mm) | VPE |
|-------------|---------|---------|--------|-----|
| ES-03       | 3       | 14,0    | 18,3   | 100 |
| ES-04       | 4       | 14,0    | 18,3   | 100 |
| ES-05       | 5       | 16,8    | 19,5   | 100 |
| ES-06       | 6       | 16,8    | 19,5   | 100 |
| ES-07       | 7       | 18,8    | 21,5   | 100 |
| ES-08       | 8       | 18,8    | 21,5   | 100 |
| ES-08.5     | 8,5     | 19,3    | 21,5   | 100 |
| ES-10       | 10      | 22,2    | 25,1   | 100 |
| ES-12       | 12      | 25,0    | 26,3   | 100 |
| ES-12.7     | 12,7    | 25,0    | 26,3   | 100 |
| ES-14       | 14      | 26,7    | 27,0   | 100 |
| ES-16       | 16      | 29,2    | 29,9   | 100 |
| ES-18       | 18      | 32,0    | 31,5   | 50  |
| ES-20       | 20      | 34,0    | 33,0   | 50  |
| ES-25       | 25      | 41,2    | 37,5   | 50  |

## RDB

## Reduziersteckmuffen



| Bezeichnung | Ø D 1 (mm) | Ø D 2 (mm) | Ø E 1 (mm) | Ø E 2 (mm) | Ø A 1 (mm) | Ø A 2 (mm) | L (mm) | VPE |
|-------------|------------|------------|------------|------------|------------|------------|--------|-----|
| RDB-7/4     | 7          | 4          | 18,8       | 14,0       | 6,1        | 3,0        | 36,2   | 100 |
| RDB-7/5     | 7          | 5          | 18,8       | 16,8       | 6,1        | 4,3        | 37,4   | 100 |
| RDB-7/6     | 7          | 6          | 18,8       | 16,8       | 6,1        | 5,3        | 37,4   | 100 |
| RDB-8/5     | 8          | 5          | 18,8       | 16,8       | 6,1        | 4,3        | 37,4   | 100 |
| RDB-8/6     | 8          | 6          | 18,8       | 16,8       | 6,1        | 5,3        | 37,4   | 100 |
| RDB-8/7     | 8          | 7          | 18,8       | 18,8       | 6,1        | 6,1        | 39,1   | 100 |
| RDB-10/7    | 10         | 7          | 22,2       | 18,8       | 9,3        | 6,1        | 43,0   | 100 |
| RDB-10/8    | 10         | 8          | 22,2       | 18,8       | 9,3        | 6,1        | 43,0   | 100 |
| RDB-12/7    | 12         | 7          | 25,0       | 18,8       | 11,0       | 6,1        | 44,2   | 100 |
| RDB-12/8    | 12         | 8          | 25,0       | 18,8       | 11,0       | 6,1        | 44,2   | 100 |
| RDB-12/10   | 12         | 10         | 25,0       | 22,2       | 11,0       | 9,3        | 47,6   | 100 |
| RDB-14/7    | 14         | 7          | 26,7       | 18,8       | 12,0       | 6,1        | 45,1   | 100 |
| RDB-14/8    | 14         | 8          | 26,7       | 18,8       | 12,0       | 6,1        | 45,1   | 100 |
| RDB-14/10   | 14         | 10         | 26,7       | 22,2       | 12,0       | 9,3        | 48,3   | 100 |
| RDB-14/12   | 14         | 12         | 26,7       | 25,0       | 12,0       | 11,0       | 49,7   | 100 |
| RDB-16/12   | 16         | 12         | 29,2       | 25,0       | 15,0       | 11,0       | 52,3   | 100 |
| RDB-16/14   | 16         | 14         | 29,2       | 26,7       | 15,0       | 13,0       | 53,1   | 100 |
| RDB-18/14   | 18         | 14         | 32,0       | 26,7       | 16,0       | 12,0       | 54,4   | 100 |
| RDB-20/14   | 20         | 14         | 34,0       | 26,7       | 19,0       | 13,0       | 56,3   | 50  |
| RDB-20/16   | 20         | 16         | 34,0       | 29,2       | 19,0       | 15,0       | 59,1   | 50  |