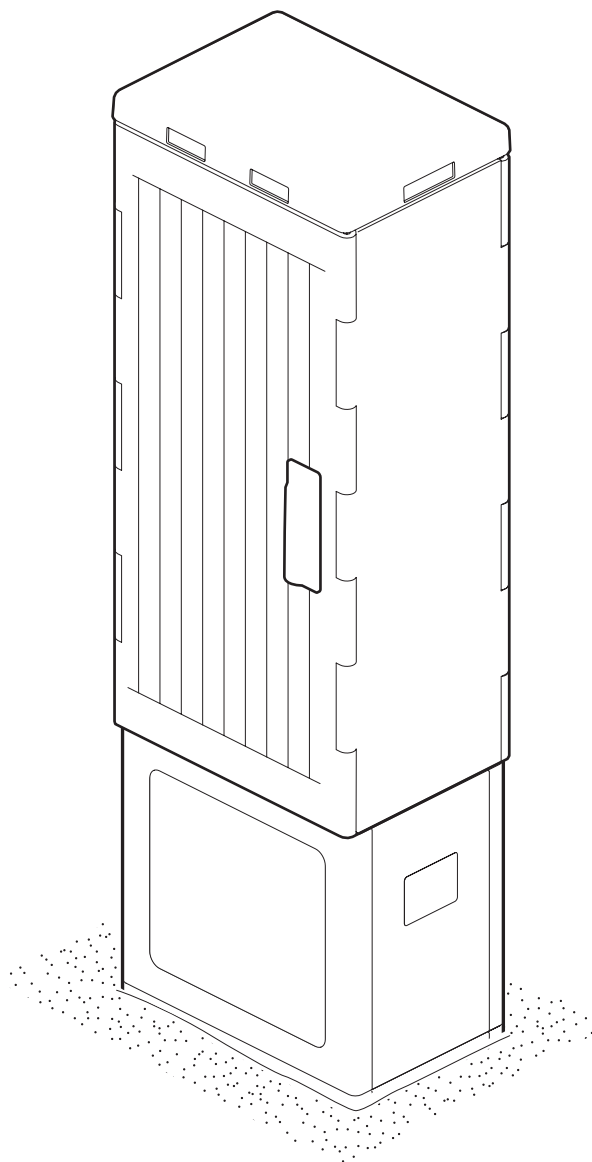
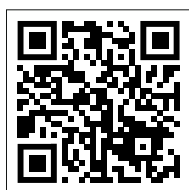


Fiber Connection Cabinet

FCC4 (G2)



.PDF



Scan me



Mit Montagehinweisen für Nachrüstsätze.
Instruction notes for retrofit kits included.



Beiliegende Montageanleitungen, Datenblätter und Beiblätter sind zu beachten.
Note also the attached instructions, data sheets and supplementary notes.

Berthold Sichert GmbH

Kitzingstraße 1 - 5 | D -12277 Berlin

www.sichert.com

Telefon | Phone: +49 30 74707-0

Telefax | Fax: +49 30 74707-20

E-Mail | E-Mail: info@sichert.com

Dokument | Document: 54.0277.01.20

Revision | Revision: -

Ersteller | Author: Nee

Alle hier enthaltenen Angaben sind nach bestem Wissen richtig und zuverlässig. Sie sind jedoch keine Eigenschaftszusicherung. Der Anwender unserer Produkte muss in eigener Verantwortung über die Eignung für die vorgesehene Anwendung entscheiden. Unsere Produkthaftung richtet sich ausschließlich nach unseren Verkaufs-, Lieferungs- und Zahlungsbedingungen. In keinem Fall sind wir haftbar zu machen für irgendwelche zufälligen, indirekten Schäden oder hieraus resultierenden Folgeschäden jeder Art.
All of the above information is believed to be reliable. Users, however, should independently evaluate the suitability of each product for their application. SICHERT makes no warranties as to the accuracy or completeness of the information, and excludes any liability regarding its use. SICHERT's only obligations are those in the Standard Terms and Conditions of Sale, Delivery and Payment and in no case will SICHERT be liable for any incidental, indirect, or consequential damages arising therefrom.

Inhaltsverzeichnis

Contents

		Seite Page
1	Sicherheitsbestimmungen	Safety standards 3
2	Lieferumfang	Scope of supply 4...7
2.1	Standardausführung	Standard version 4...5
2.2	Ausführung mit Überlängenablage	Version with overlength storage 6...7
3	Vorbereitungen und Hinweise	Preparations and notes 8...9
4	Führungskonzept	Concept of routing 10...13
4.1	Standardausführung	Standard version 10...11
4.2	Ausführung mit Überlängenablage	Version with overlength storage 12...13
5	Montage Hauptkabel	Installation of the trunk cable 14...20
5.1	Bündeladerkabel	Loose tube cable 14...18
5.2	Mikrorohr mit Kabel	Micro duct with cable 19...20
6	Montage Verzweigerkabel	Installation of distribution cable 21...25
6.1	Standardausführung	Standard version 22...23
6.2	Ausführung mit Überlängenablage	Version with overlength storage 24...25
7	Spleißbereich	Fiber tray area 26...28
8	Kassettensystem	Fiber tray system 29...31
9	Gehäuseaustausch	Replacement of the cabinet 32...33
10	Bestelldaten	Order data 34...39
	Demontage- und Entsorgungshinweis	Disassembly and disposal information 40

Kurzbeschreibung | Key facts and features

Das Gehäuse wurde für die Aufstellung im nicht wettergeschützten Bereich (IP 54) konzipiert. Es dient als Glasfasernetzverteiler in passiven optischen Netzen und ist ausgestattet mit max. 72 SC-Spleißkassetten und einem Rohr-Management für bis zu 48 Rohre Ø 7 oder Ø 10 mm. Gehäuse und Sockel bestehen aus glasfaserverstärktem Polycarbonat (PC-GF5).

The cabinet is designed to protect and manage fiber optic cables for broadband supply in outdoor applications (IP 54). The cabinet is supplied with max. 72 fiber SC splice trays and a management system to accommodate up to 48 Ø 7 or Ø 10 mm blown duct tubes. Cabinet and plinth are made of glass-reinforced polycarbonate (PC-GF5).

Zeichenerklärung | Explanation of symbols



Anweisung beachten
Refer to instruction



Gebot
Mandatory action



Warnung
Warning



1 2 Arbeitsschritte
Working steps



A Variante
Version



A **1** **1** Teil / Montagegruppe
Part / assembly group

1 Sicherheitsbestimmungen *Safety standards*



Jede Person, die mit Einbau, Inbetriebnahme, Bedienung oder Wartung der Einheit beauftragt ist, muss die entsprechende Qualifikation für diese Arbeiten aufweisen. Die Betriebssicherheit der Anlage ist nur bei bestimmungsgemäßer Anwendung gewährleistet. Geltende Normen und Richtlinien sind zu beachten!

Unfallverhütungsvorschriften und Sicherheitsregeln (u.a.):

Sicherheitsvorschriften

- Unfallverhütungsvorschrift „Grundsätze der Prävention“ (DGUV V1) und „Arbeitsschutzverordnung zu künstlicher optischer Strahlung“ (OStrV).

Sicherheitsmaßnahmen

- Unmittelbar nach Abschluss der Montage erfolgt die Überprüfung aller Sicherheitseinrichtungen.
- Bei der Montage aller Zuführungen darf der Betrieb der aufgestellten Einheit nicht behindert werden. Es dürfen keine Stolperfallen entstehen. Erforderliche Mindestabstände müssen eingehalten werden.

Jede Person, die mit der Aufstellung, Inbetriebnahme, Bedienung oder Wartung der Einheit beauftragt ist, muss die Montageanweisung gelesen und verstanden haben.



Safety information

The personnel for installation, assembly, operation and maintenance must possess the appropriate qualification for this type of work. The operational security of product supplied is only guaranteed when it is used in accordance with the regulations. Relevant standards and guidelines must be observed!

Accident prevention regulations (are among others):

Safety regulations

- Accident prevention regulation „Principles of Prevention“ (DGUV V1) and „Safety Regulations on Artificial Optical Radiation“ (OStrV).

Safety measure

- *The inspection of safety devices must be undertaken after completion of the assembly work.*
- *During the assembly of all feeds the operation of the unit must not be obstructed. Tripping hazards must be prevented. The minimum clearances have to be met.*

This instruction manual contains informations to enable the user to work safely and correctly. Only when the manual is understood and adhered to can danger be avoided.

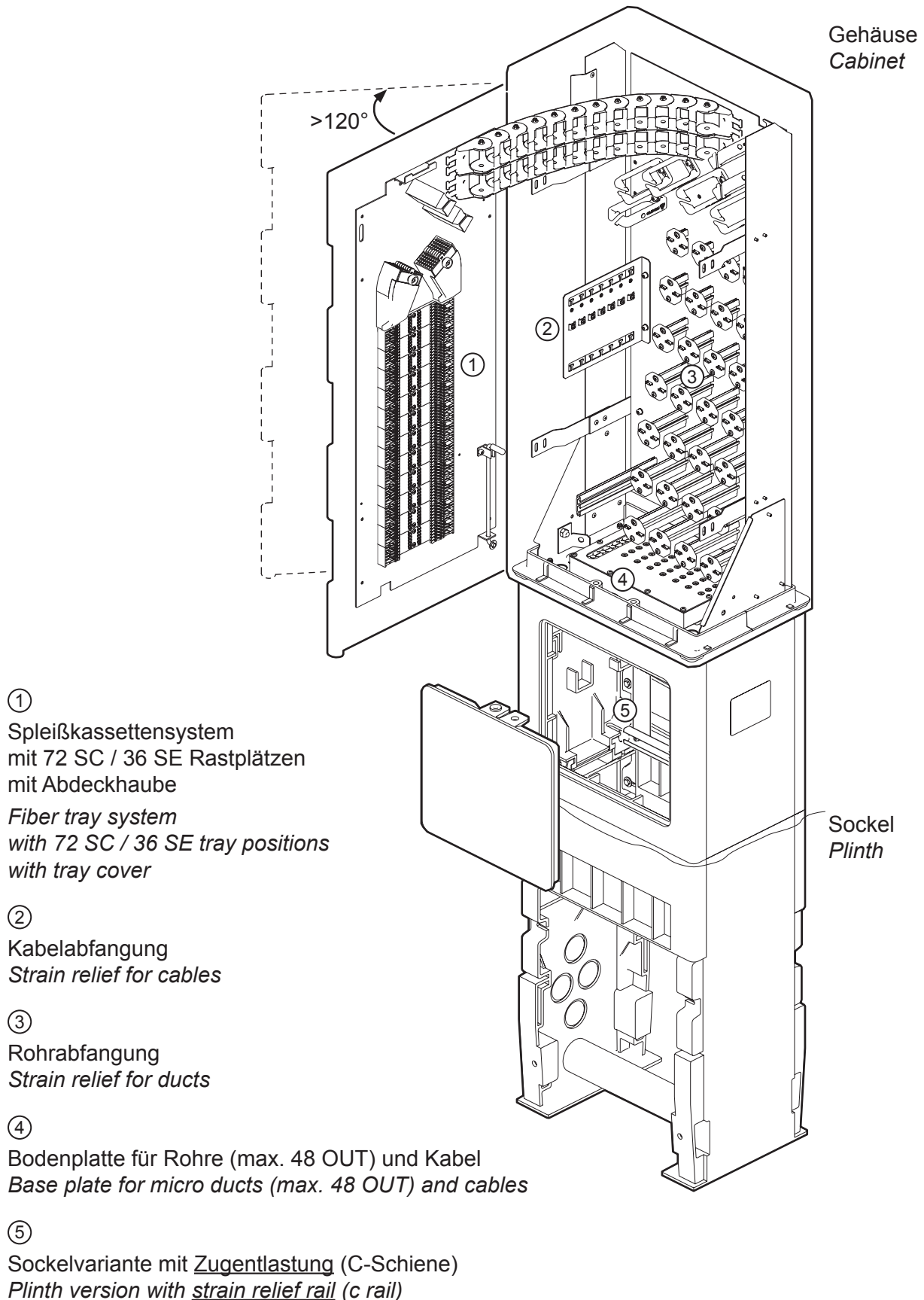
2 Lieferumfang

2.1 Standardausführung

Scope of supply

Standard version

Systemübersicht | System overview




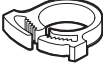
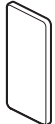

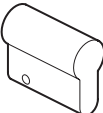




Gehäuse | Cabinet

Das Gehäuse wird vormontiert geliefert. Der Sockel gehört nicht zum Lieferumfang des Gehäuses. Dem Gehäuse liegen Beipacks für den Glasfaser-Einbausatz bei.

The cabinet will be delivered preassembled. The plinth is not a delivery component of the cabinet. The cabinet comes with accessory packs for the fiber kit.

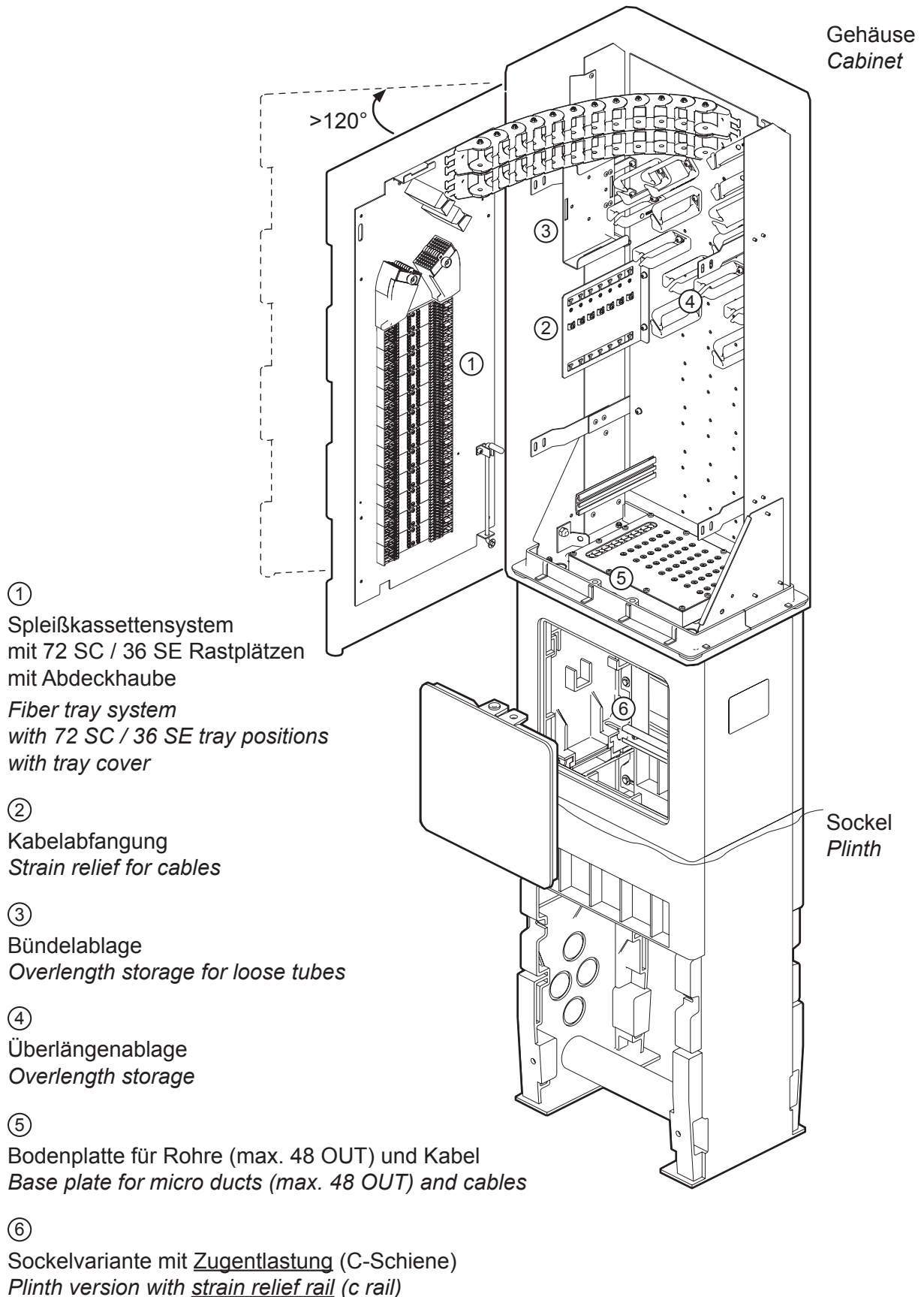
Beipacks | Accessory kits

Teil Part	Anzahl Quantity	
	FCC4 48/7-10	
Gripper für Rohr <i>Gripper for duct</i>		
Ø 7 mm		56
Ø 10 mm		56
Klettband, zweiseitig <i>Two-sided hook-and-loop tape</i>		4x 150 mm
Clip für Rohr <i>Clip for duct</i>		
Ø 12...14 mm		9
Ø 16 mm		9
Ø 20 mm		9
Zugabfangung für Rohr <i>Strain relief element for duct</i>		
Ø 12 mm		9
Ø 14 mm		9
Ø 16 mm		9
Ø 20 mm		9
Abschlussplatte Clipschiene <i>End plate for clip rail</i>		6
Schraube für Profilhalbzylinder <i>Screw for lock cylinder</i>		1
Doppelschließanlage: <i>Double locking:</i>		
Blindzylinder <i>Dummy cylinder</i>		1
	+ 	
Notschlüssel <i>Emergency key</i>		1

2.2 Ausführung mit Überlängenablage

**Version
with overlength storage**

Systemübersicht | System overview




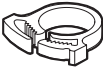


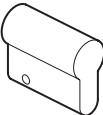




Gehäuse | Cabinet

Das Gehäuse wird vormontiert geliefert. Der Sockel gehört nicht zum Lieferumfang des Gehäuses. Dem Gehäuse liegen Beipacks für den Glasfaser-Einbausatz bei.

The cabinet will be delivered preassembled. The plinth is not a delivery component of the cabinet. The cabinet comes with accessory packs for the fiber kit.

Beipacks | Accessory kits

Teil Part	Anzahl Quantity	
	FCC4 48/7-10 OL	
Gripper für Rohr <i>Gripper for duct</i>		
Ø 7 mm		56
Ø 10 mm		56
Klettband, zweiseitig <i>Two-sided hook-and-loop tape</i>		8x 150 mm
Clip für Rohr <i>Clip for duct</i>		
Ø 12...14 mm		9
Ø 16 mm		9
Ø 20 mm		9
Zugabfangung für Rohr <i>Strain relief element for duct</i>		
Ø 12 mm		9
Ø 14 mm		9
Ø 16 mm		9
Ø 20 mm		9
Abschlussplatte Clipschiene <i>End plate for clip rail</i>		6
Schraube für Profilhalbzylinder <i>Screw for lock cylinder</i>		1
Doppelschließanlage: <i>Double locking:</i>		
Blindzylinder <i>Dummy cylinder</i>		1
	+ 	
Notschlüssel <i>Emergency key</i>		1

3 Vorbereitungen und Hinweise

Preparations and notes

Montage Sockel und Gehäuse *Installation of cabinet and plinth*



Sockel und Gehäuse entsprechend der jeweiligen Montageanweisung aufstellen.
Install the cabinet and plinth according to each installation instruction.

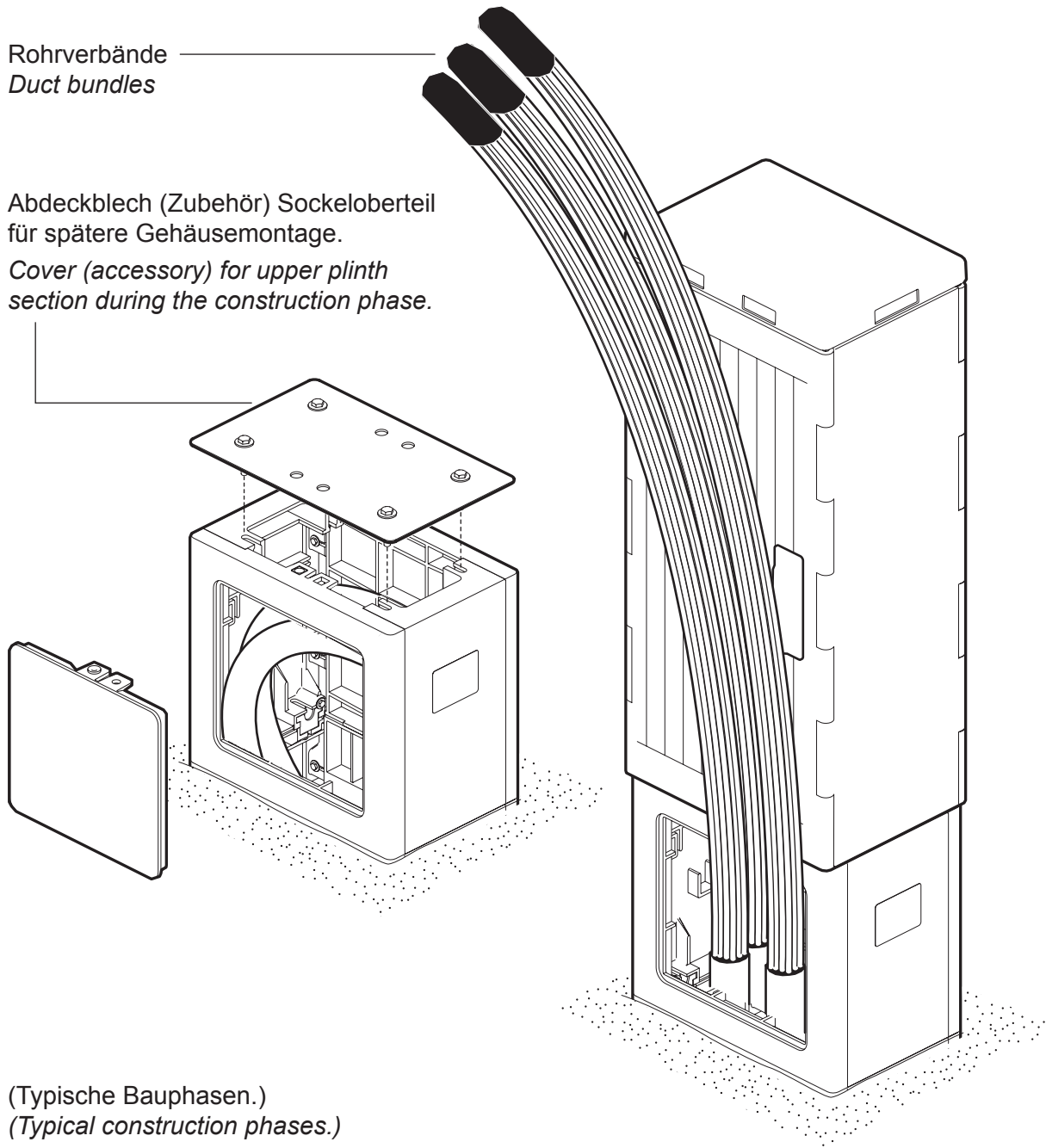


Beiliegende Montageanleitungen und Beiblätter sind zu beachten.
Note the attached installation instructions and supplementary notes.

Rohrverbände
Duct bundles

Abdeckblech (Zubehör) Sockeloberseite
für spätere Gehäusemontage.

*Cover (accessory) for upper plinth
section during the construction phase.*



(Typische Bauphasen.)
(Typical construction phases.)



Wichtige Hinweise

- Grundplatten sauber halten.
- Zur Reinigung von Kabeln, Fasern oder Kassettenteilen keine Lösungsmittel verwenden.
- Fasern vor dem Einlegen entsprechend den Herstellervorgaben reinigen (z.B. Isopropylalkohol).
- Mindestbiegeradien beachten.
- Absetzlänge beim Kamm (Bündeladerhalter) beachten.
- Bündeladern und Fasern vor dem Auflegen der Fasern kennzeichnen.
- Anschneiden der Bündeladern nur mit zugelassenem Werkzeug ausführen.
- Mikrokabel dürfen nicht angeschnitten werden.
- Überkreuzen der Bündeladern und Fasern in den Grundplatten verhindern.
- Fasern ohne Spannung in die Faserführungskanäle unter alle Niederhalter legen.
- Falls beschaltete Fasern aus den Führungen gezogen wurden, diese mit großer Sorgfalt vorsichtig zurückschieben.
- Geltende Sicherheitsbestimmungen beachten.



Important notes

- *Keep groove plates clean.*
- *Never use solvents to clean cables, fibers or tray parts.*
- *Clean fibers before fitting in accordance with manufacturer's instructions (e.g. isopropyl alcohol).*
- *Maintain the specified bending radii.*
- *Observe the stripping length in the ridge system (loose tube holder).*
- *Mark the loose tubes and fibers before fitting the fibers.*
- *Use only the approved tool for cutting open loose tubes.*
- *Do not cut open micro cables.*
- *Avoid crossing over loose tubes and fibers in the groove plates.*
- *Place the fibers without tension in the groove plate channels, underneath all retention tabs.*
- *If connected fibers are pulled out of the groove plates, push them back in with extreme care.*
- *Relevant standards and guidelines must be observed.*

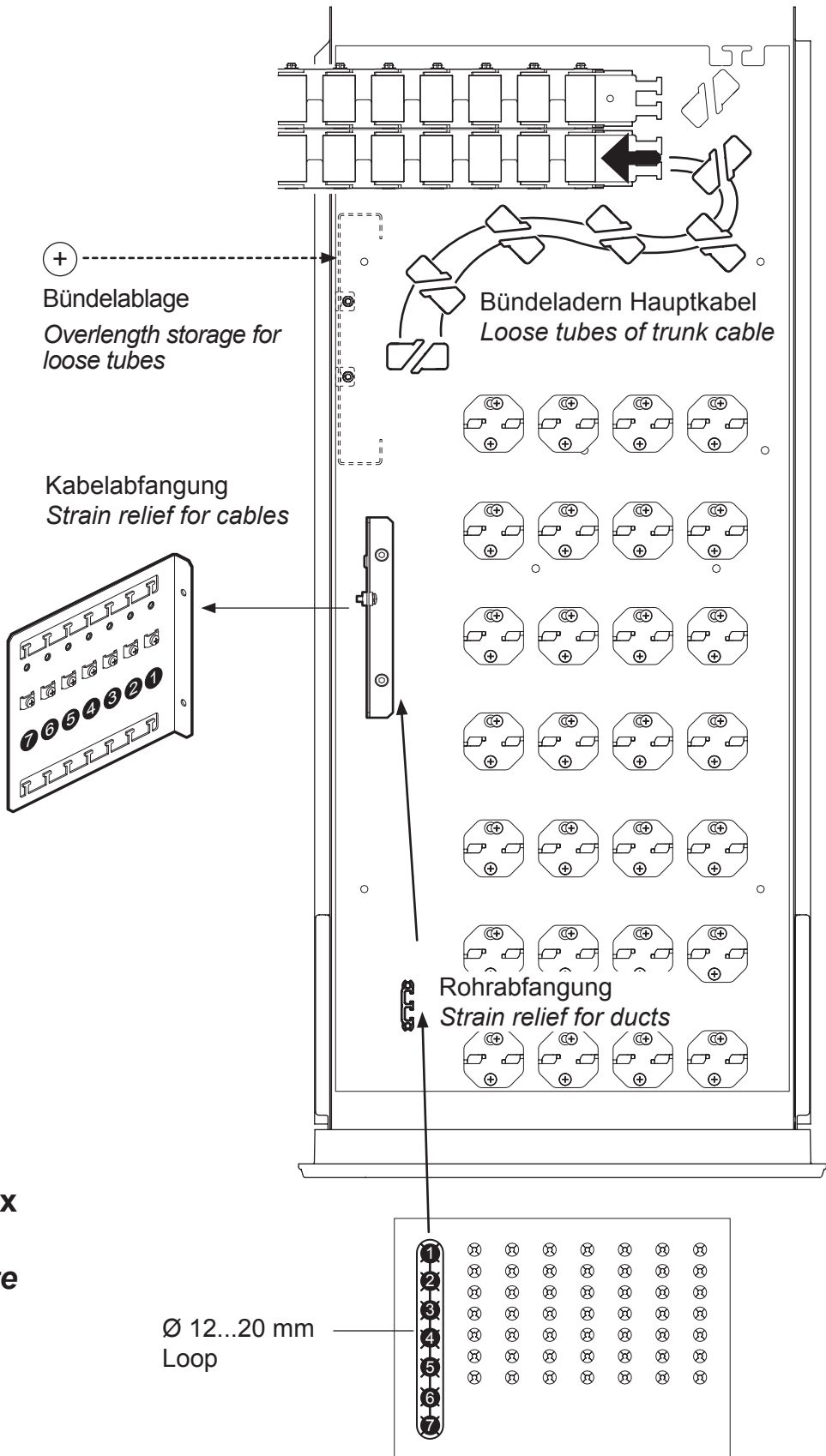
4 Führungskonzept

4.1 Standardausführung

Concept of routing

Standard version

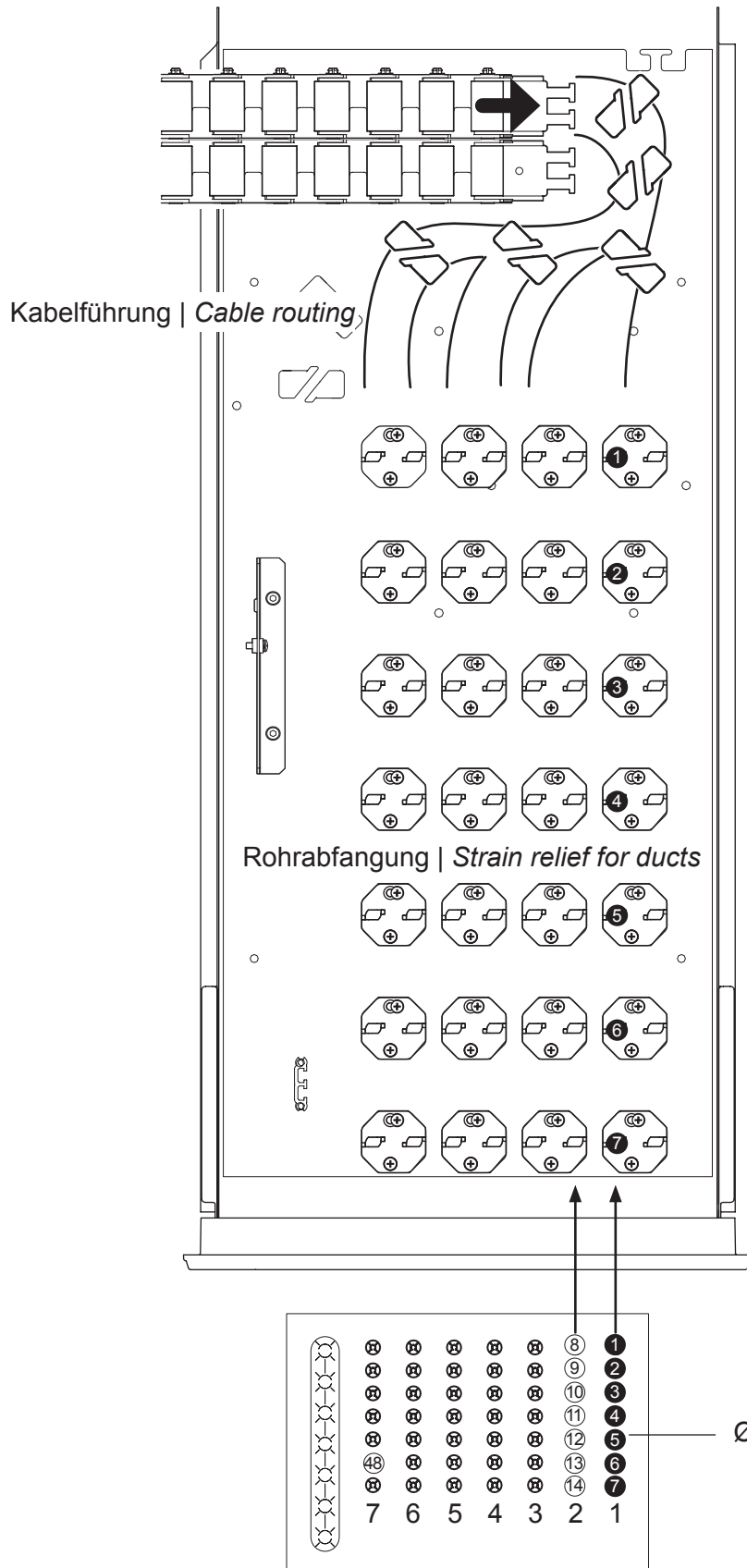
IN



Bodenmatrix
Matrix
of base plate

(Vorschlag)
(Suggestion)

OUT

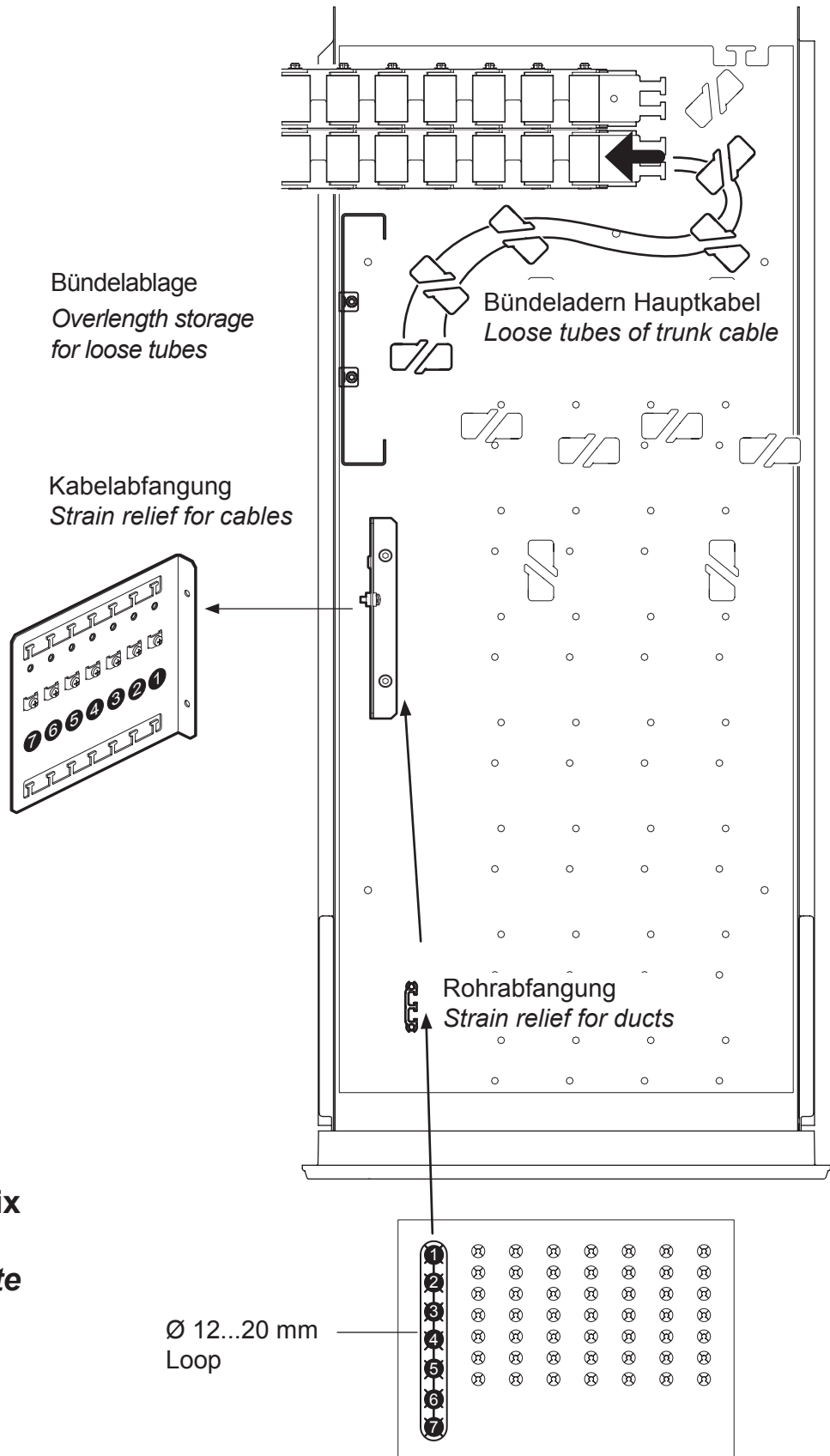


(Vorschlag)
(Suggestion)

4.2 Ausführung mit Überlängenablage

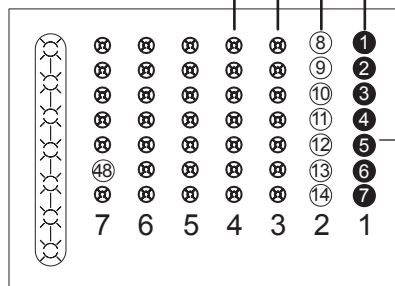
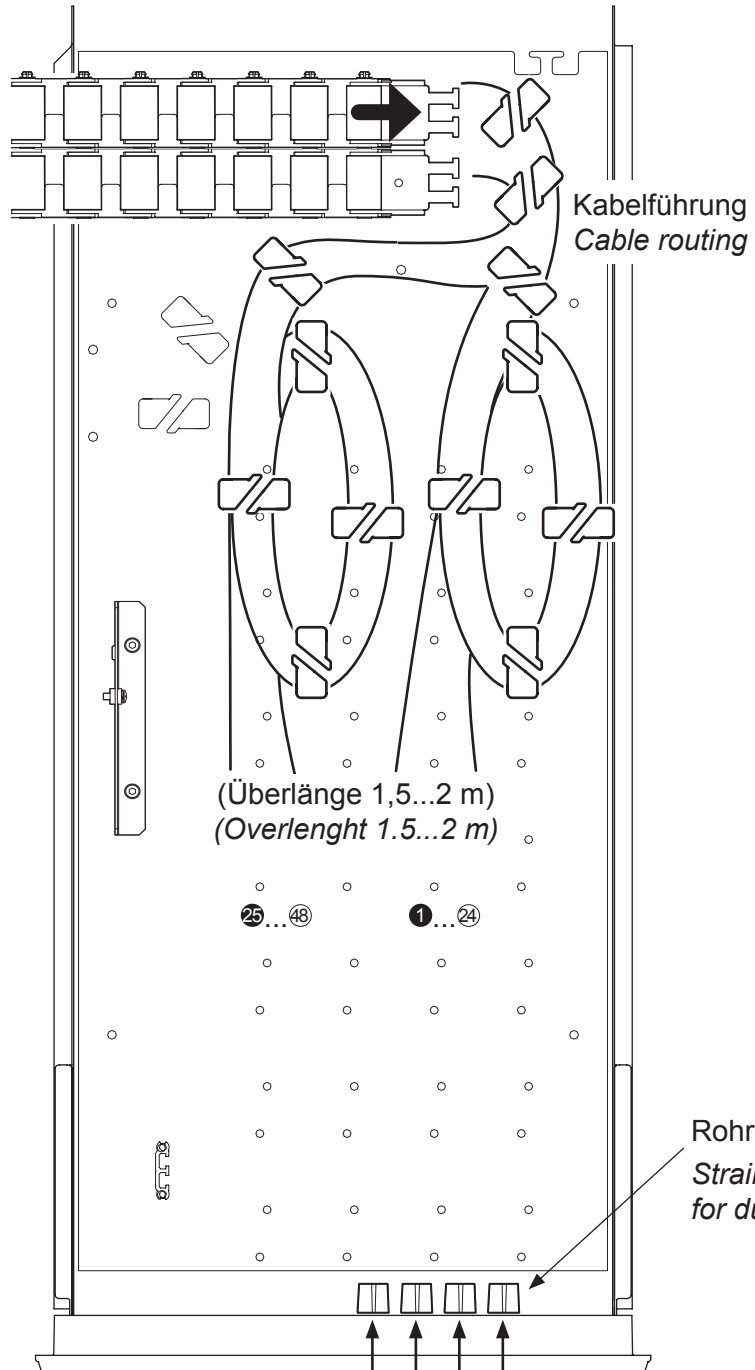
Version with overlength storage

IN



(Vorschlag)
(Suggestion)

OUT



(Vorschlag)
(Suggestion)

5 Montage Hauptkabel *Installation of trunk cable*

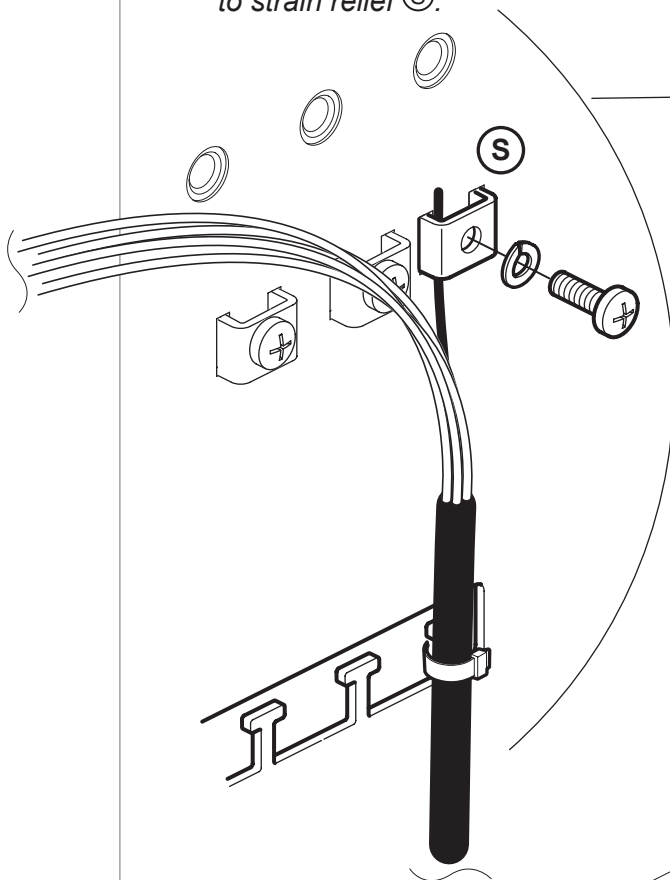
5.1 Bündeladerkabel (metallfrei) *Loose tube cable (non-metallic armoured)*

Kabel abfangen | *Fasten the cable*

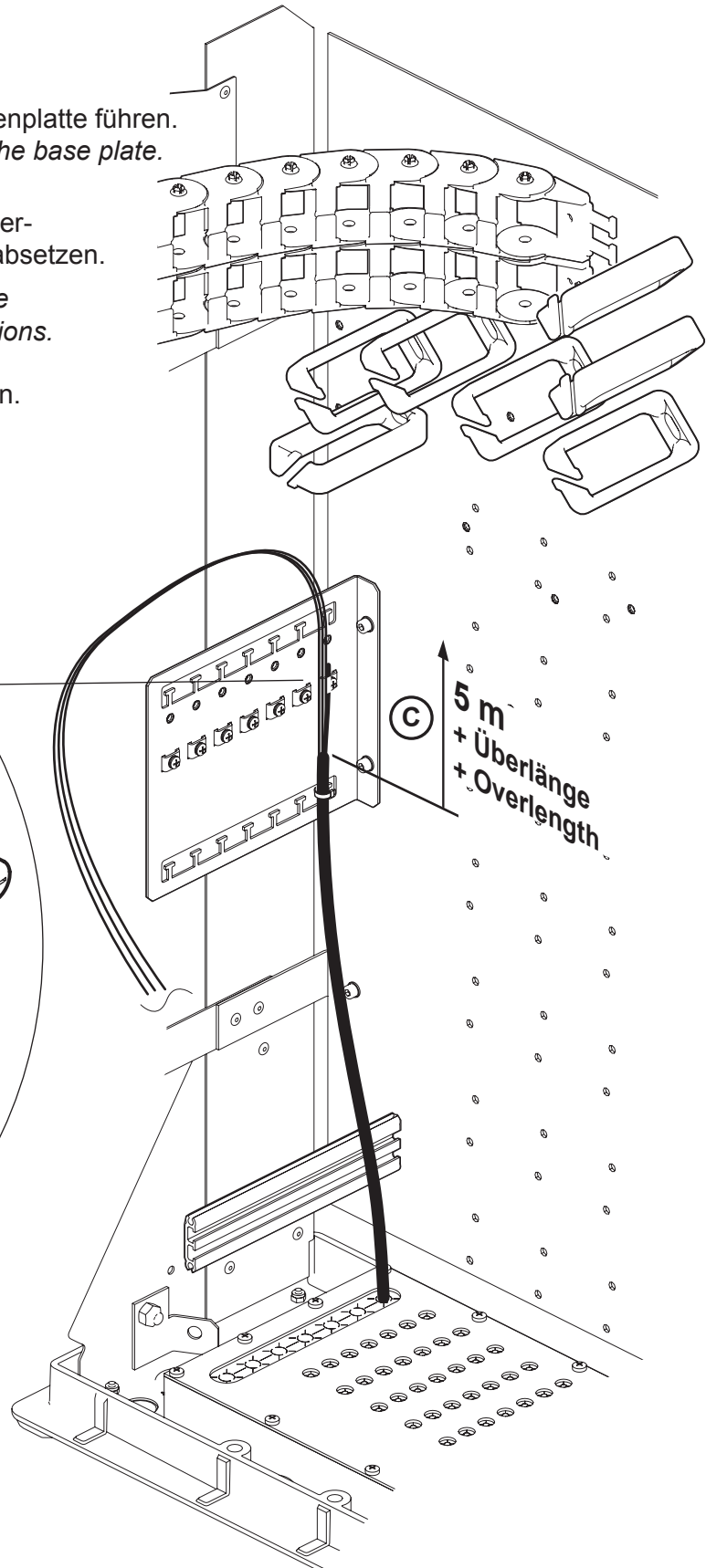
Bei Erdkabel siehe Seite 18.

For direct buried cable see page 18.

- 1** Kabel von unten durch die Bodenplatte führen.
Fed cable from below through the base plate.
- 2** Kabel © entsprechend Hersteller-
vorgaben ab Höhe Abfangung absetzen.
*Strip the cable © in accordance
with the manufacturer's instructions.*
- 3** Bündeladern fachgerecht glätten.
Straighten the loose tubes.
- 4** Zentralelement an der
Zugabfangung © montieren.
*Install the strength member
to strain relief ©.*



- 5** Kabel mit Kabelbinder an der
Kabelabfangplatte befestigen.
*Secure the cable to the strain
relief plate with a cable tie.*



Bündelablage / Loop Overlength storage for loose tubes / loop

(Lieferumfang bei Überlängenausführung)
(Included in version for overlength storage)

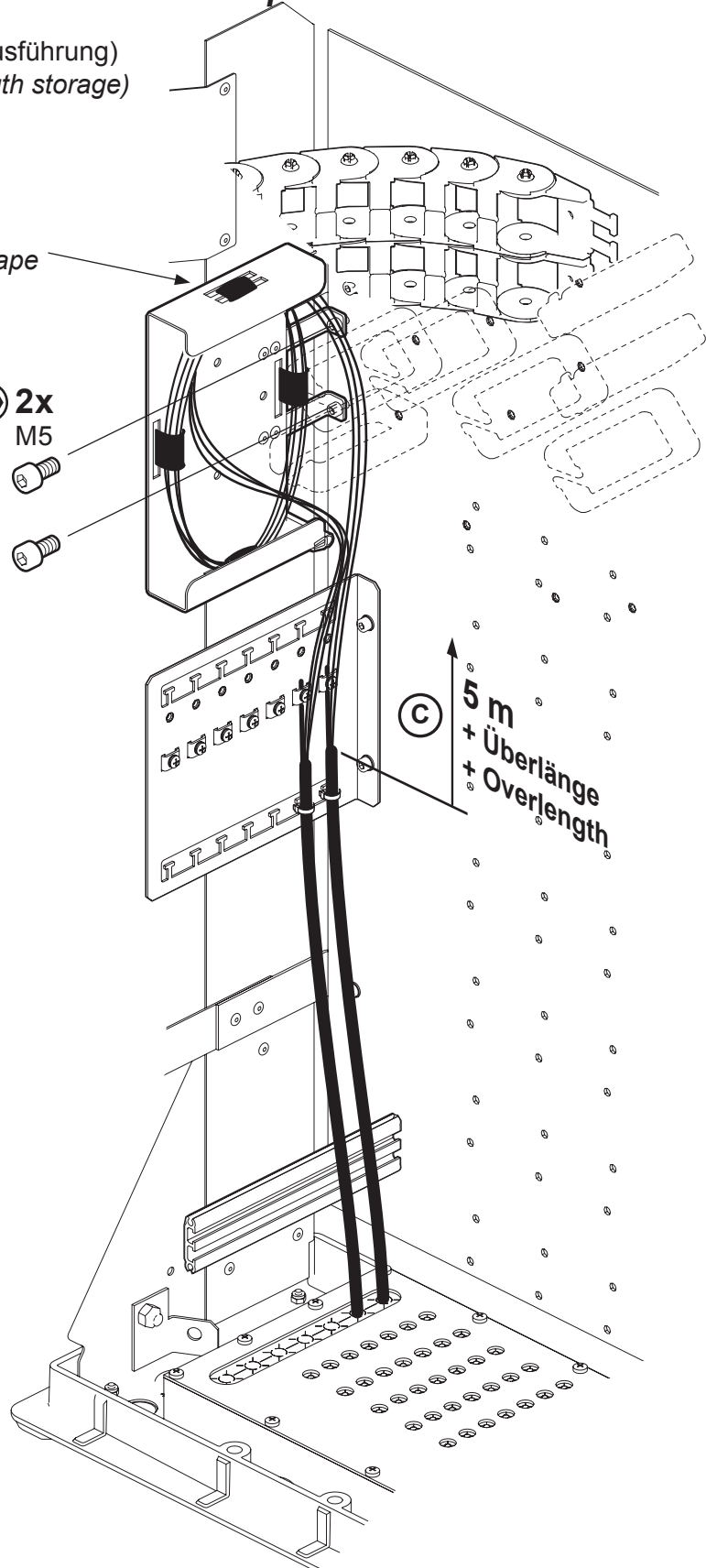


Klettband
Hook-and-loop tape

2x
M5



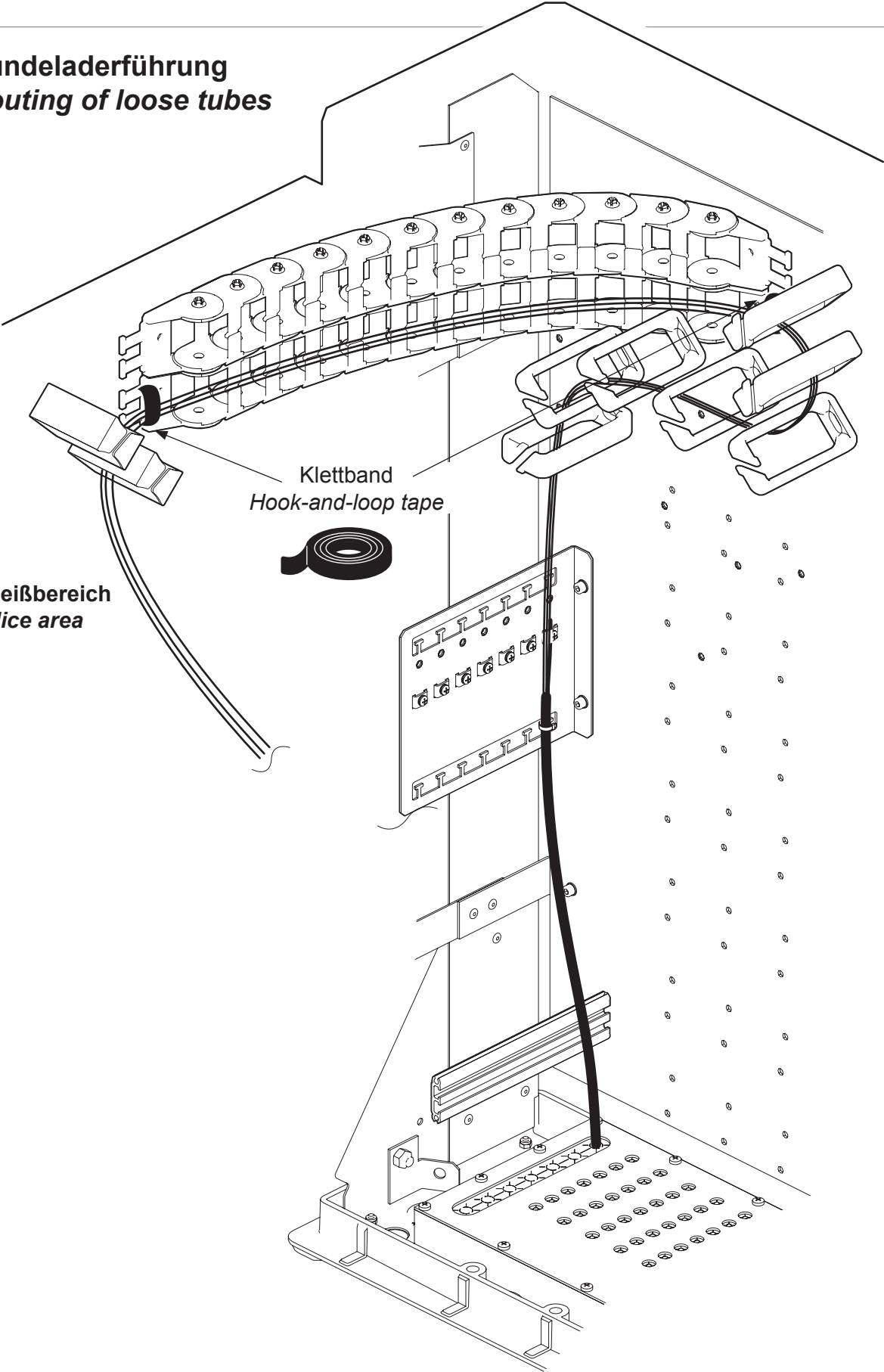
5 m
+ Überlänge
+ Overlength



Bündeladerführung
Routing of loose tubes

Klettband
Hook-and-loop tape

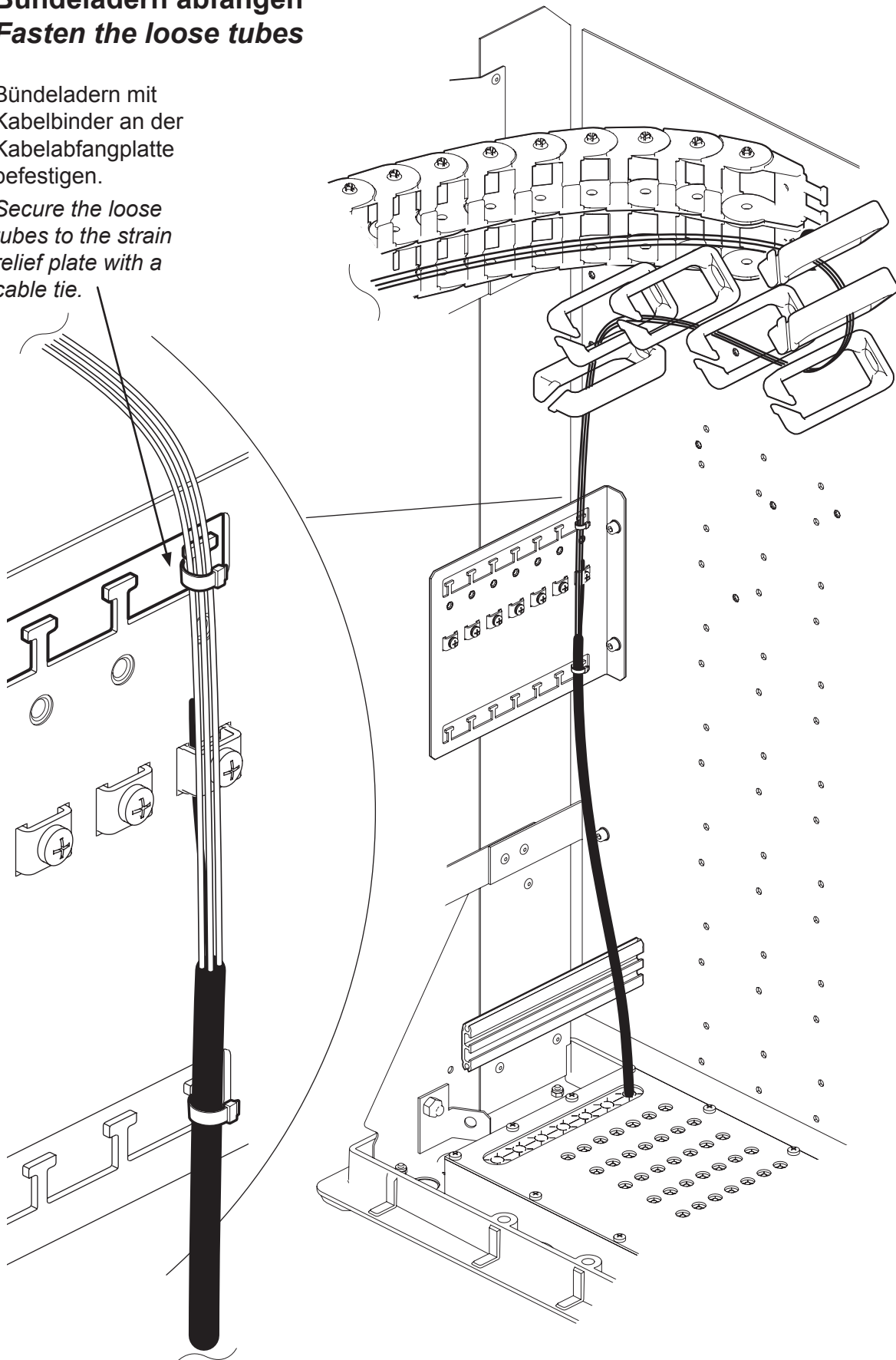
Spleißbereich
Splice area



Bündeladern abfangen *Fasten the loose tubes*

Bündeladern mit
Kabelbinder an der
Kabelabfangplatte
befestigen.

*Secure the loose
tubes to the strain
relief plate with a
cable tie.*



Sonderfall: Erdung Erdkabel **Special case: Grounding of buried cable**

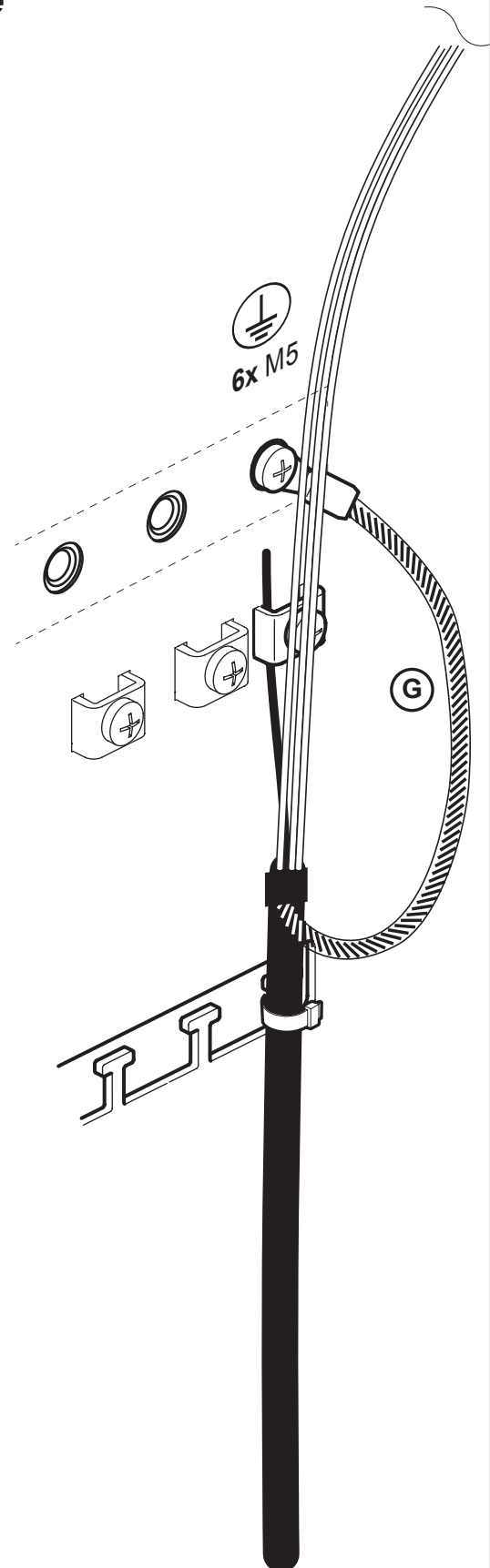
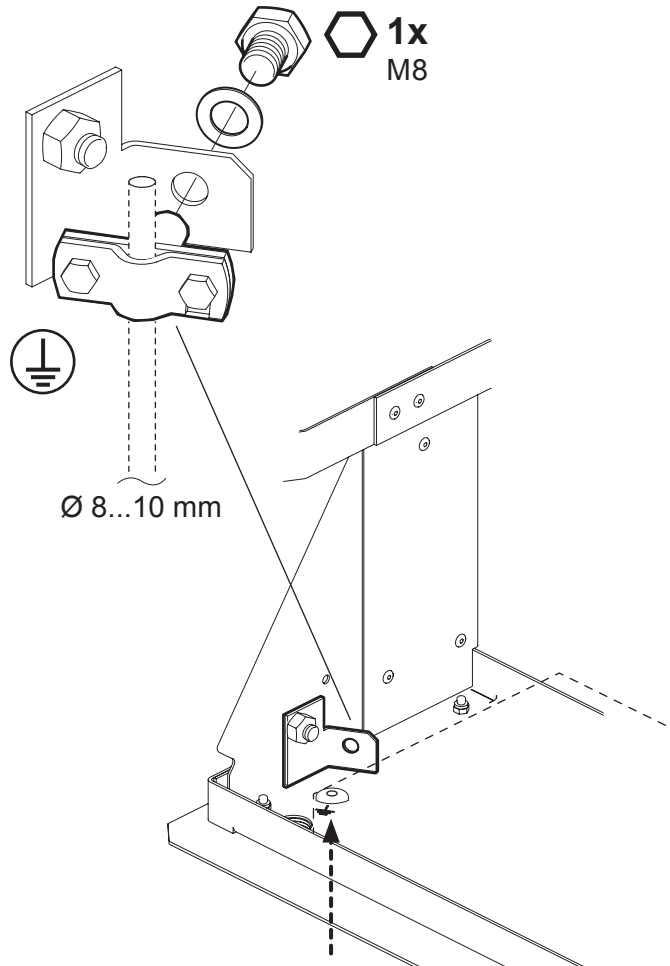
(Commscope Gfk-EB 2/E)

Erdungsbausatz © (Zubehör) vor Montage des Kabels entsprechend Herstellervorgaben montieren.

Install the grounding kit © (accessory) in accordance with the manufacturer's instructions before fasten the cable.

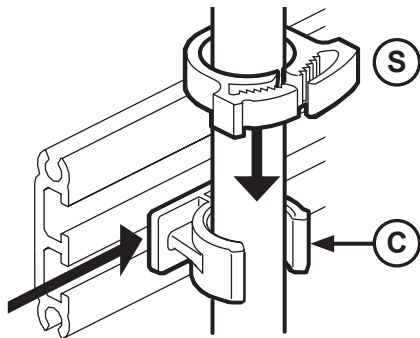
Nachrüstset: Staberderanschluss **Upgrade kit: Ground rod holder**

(59.2514.05.00)

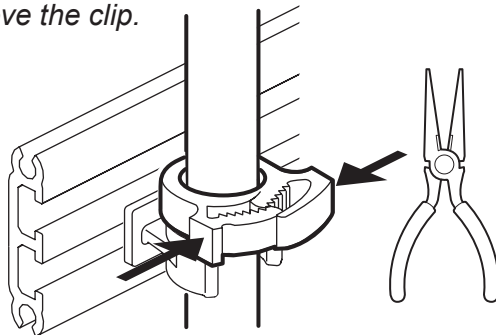


Montage Rohr | Installation of duct

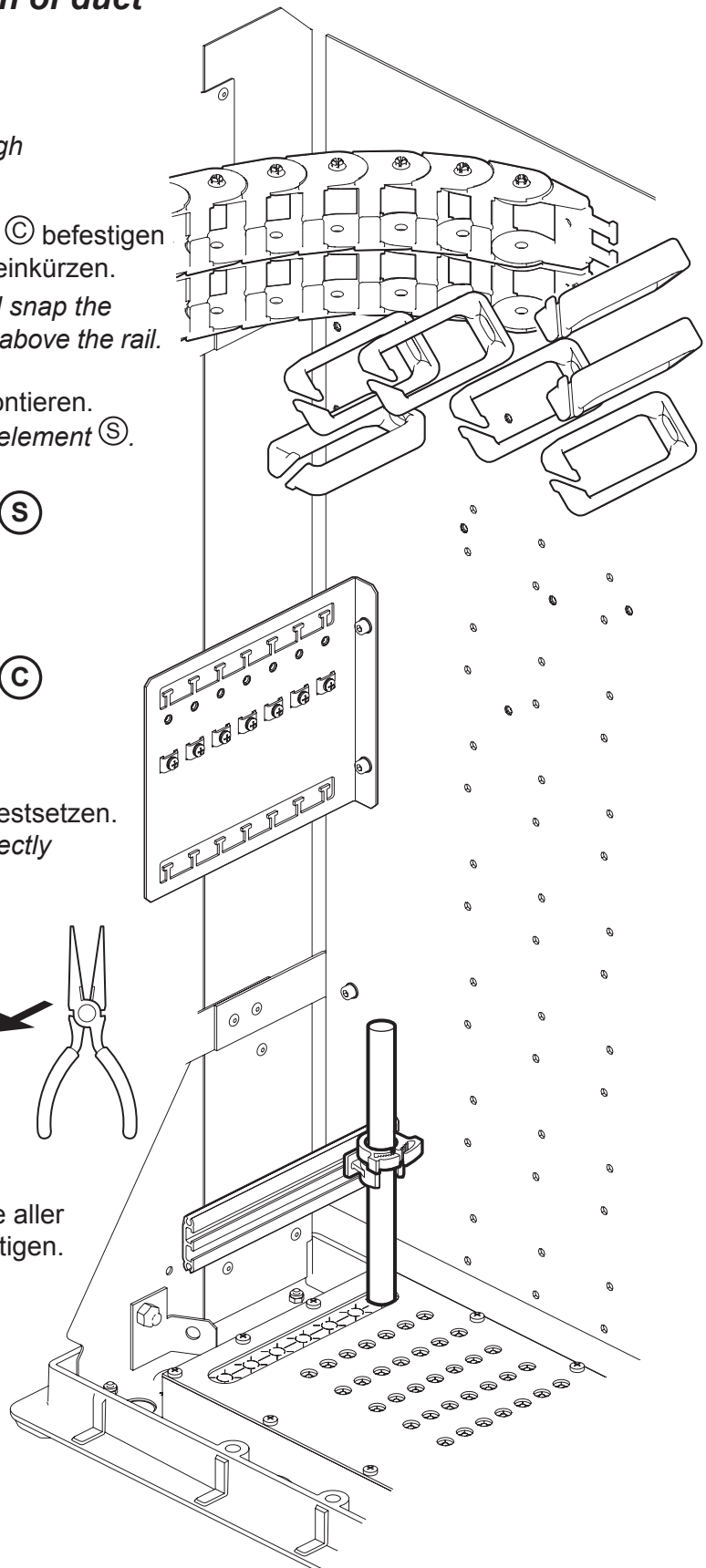
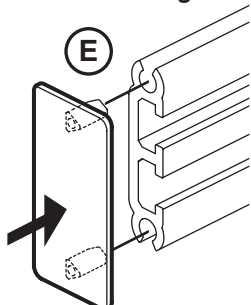
- 1** Rohr von unten durch die Bodenplatte führen.
Fed the duct from below through the base plate.
- 2** Rohr am eingeschobenen Clip © befestigen und oberhalb der Clipschiene einkürzen.
Insert a clip © into the rail and snap the duct into the clip. Trim the duct above the rail.
- 3** Zugentlastung © locker vormontieren.
Loosely install the strain relief element ©.



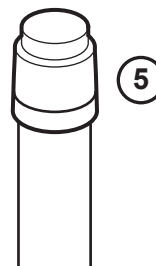
- 4** Zugentlastung über dem Clip festsetzen.
Fix the strain relief element directly above the clip.



- 5** Abdeckplatte (E) nach Montage aller Clips an der Clipschiene befestigen.
Place the end plate (E) after mounting all the clips.



- 6** Unbelegtes Rohr mit Endstopfen ⑤ (Zubehör) oder Gas-Wasser-Blocker (Zubehör) gemäß Herstellervorgaben abdichten.
- Close an unused duct with an end cap ⑤ (accessory) in accordance with the manufacturer's instructions.*



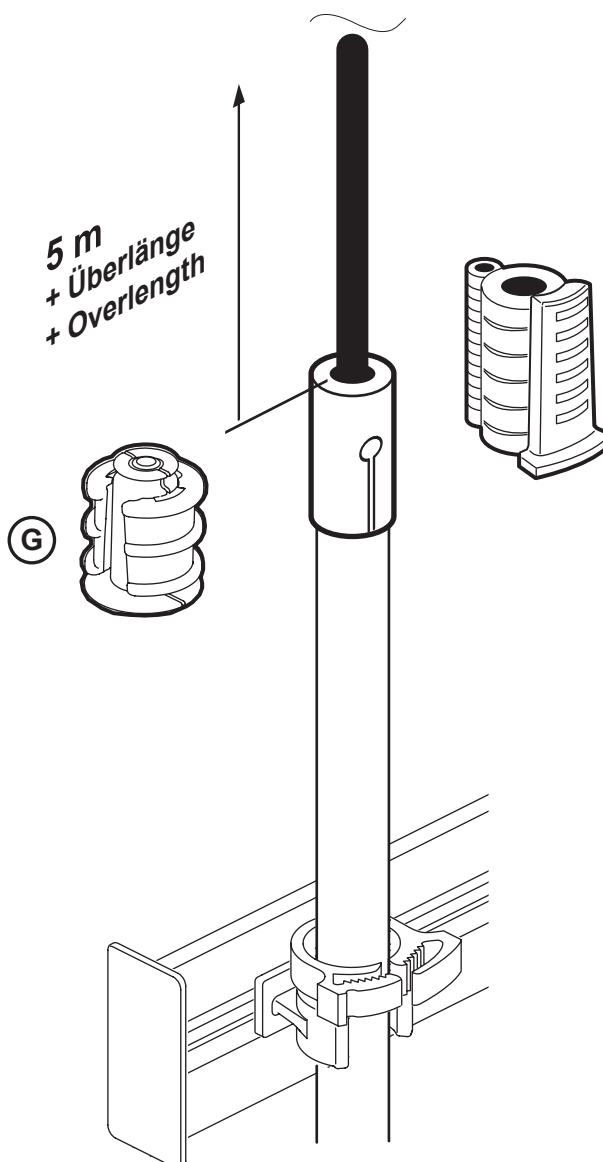
Montage Kabel *Installation of cable*

Kabel in das Rohr einblasen und Gas-Wasser-Blocker ⑥ (Zubehör) gemäß Herstellervorgaben installieren.

Feed the cable through the duct and install a gas-water-blocker ⑥ (accessory) in accordance with the manufacturer's instructions.

Kabel abfangen und führen:
siehe Seite 14...17.

*Cable fixing and routing:
see page 14...17.*



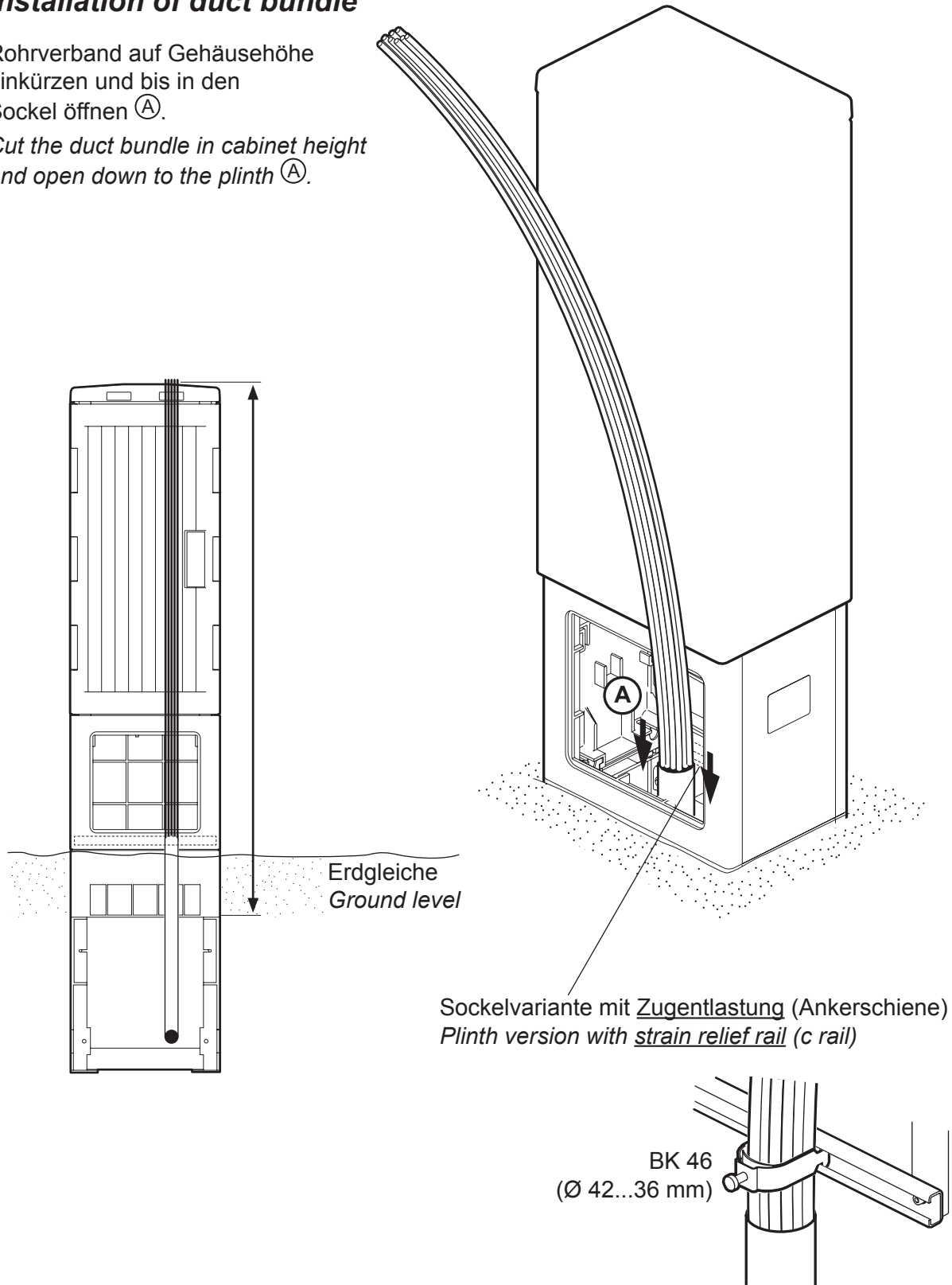
6 Montage Verzweigerkabel (Mikrokabel)

Installation of outbound cables (micro cables)

Rohrverband vorbereiten Installation of duct bundle

Rohrverband auf Gehäusehöhe
einkürzen und bis in den
Sockel öffnen (A).

*Cut the duct bundle in cabinet height
and open down to the plinth (A).*



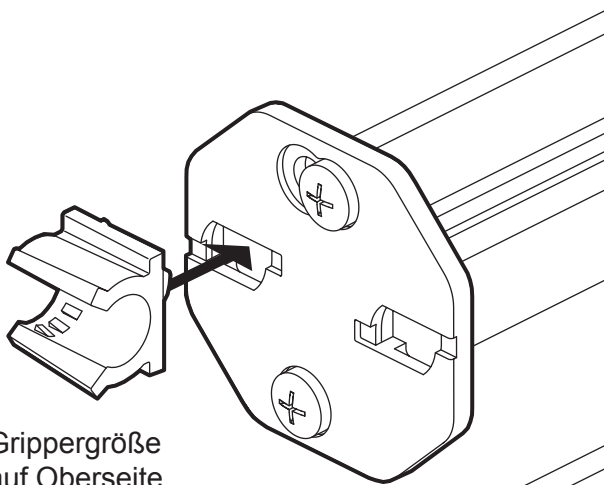
Montageanleitung für den Sockel beachten.
Note the installation instructions of the plinth.

6.1 Standardausführung

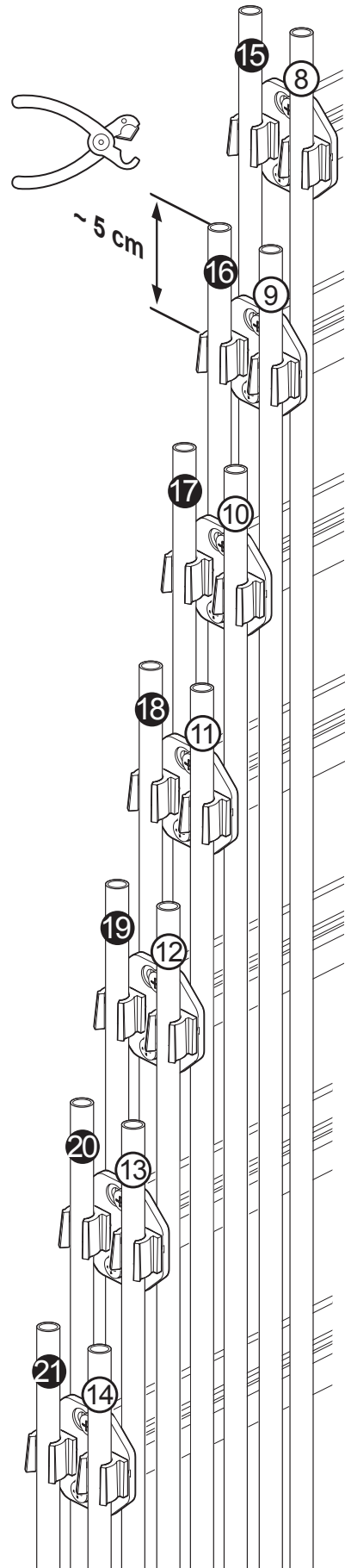
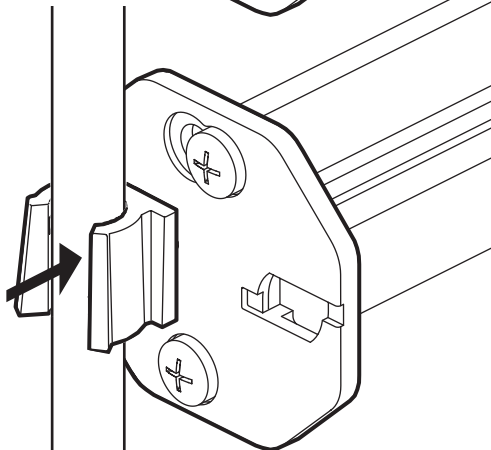
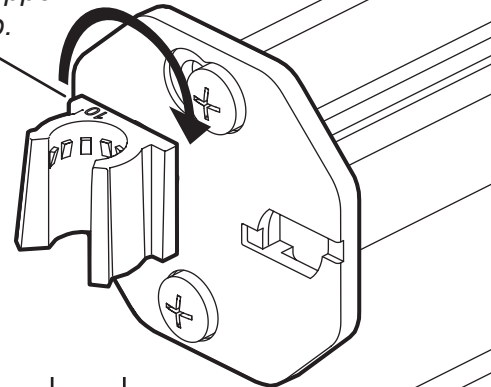
Standard version

Montage Rohr und Kabel Installation of duct and cable

- 1** Rohr von unten durch die Bodenplatte führen.
Fed the duct from below through the base plate.
- 2** Gripper eindrehen, Rohr befestigen und oberhalb einkürzen.
Insert gripper into the gripper plate and trim the duct above.



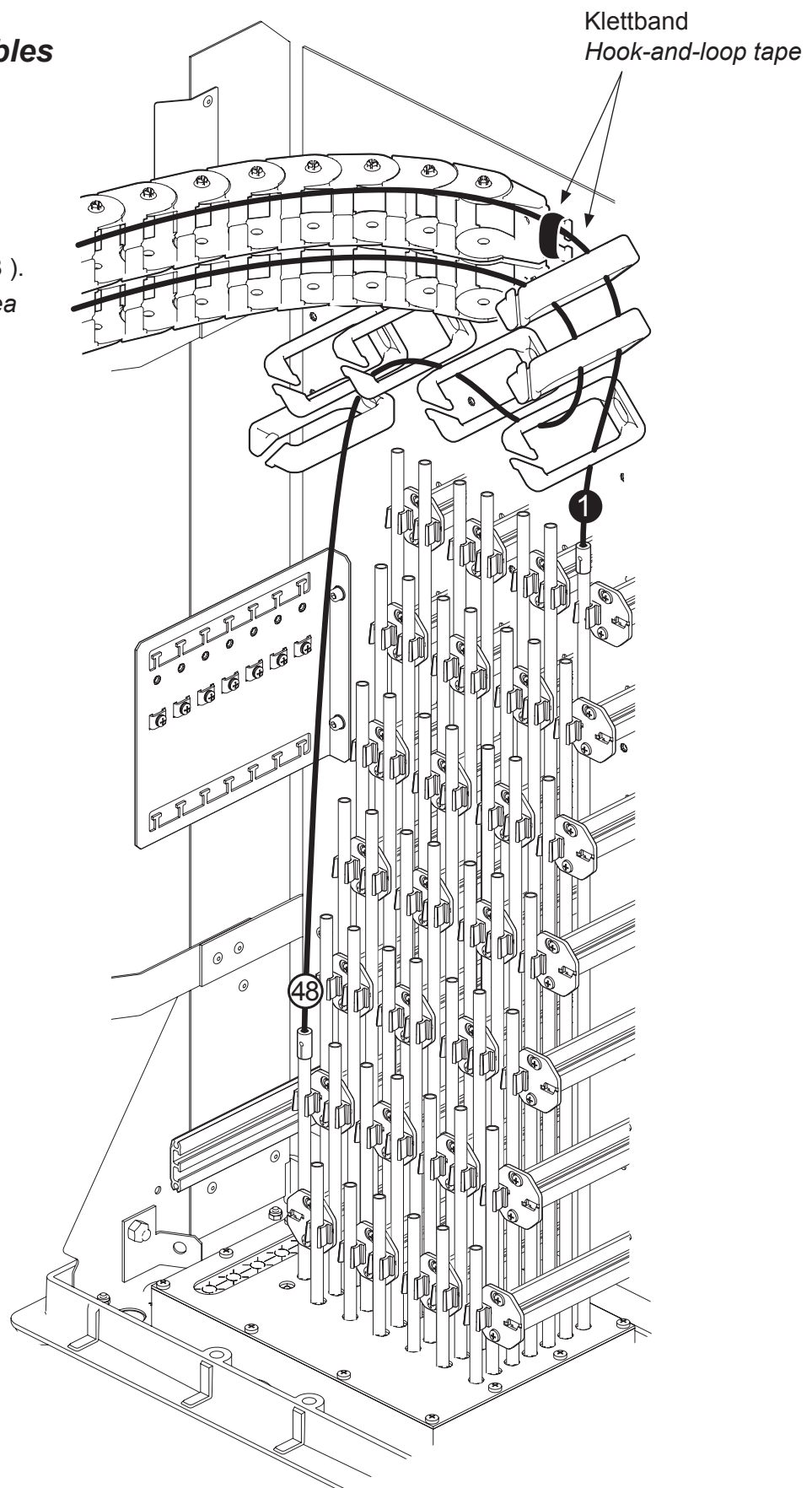
Grippergröße
auf Oberseite.
*Size of gripper
on the top.*



Kabelführung *Routing of cables*

Siehe Seite 11.
See page 11.

Zum Spleißbereich
(siehe Seite 27...28).
*To the fiber tray area
(see page 27...28).*

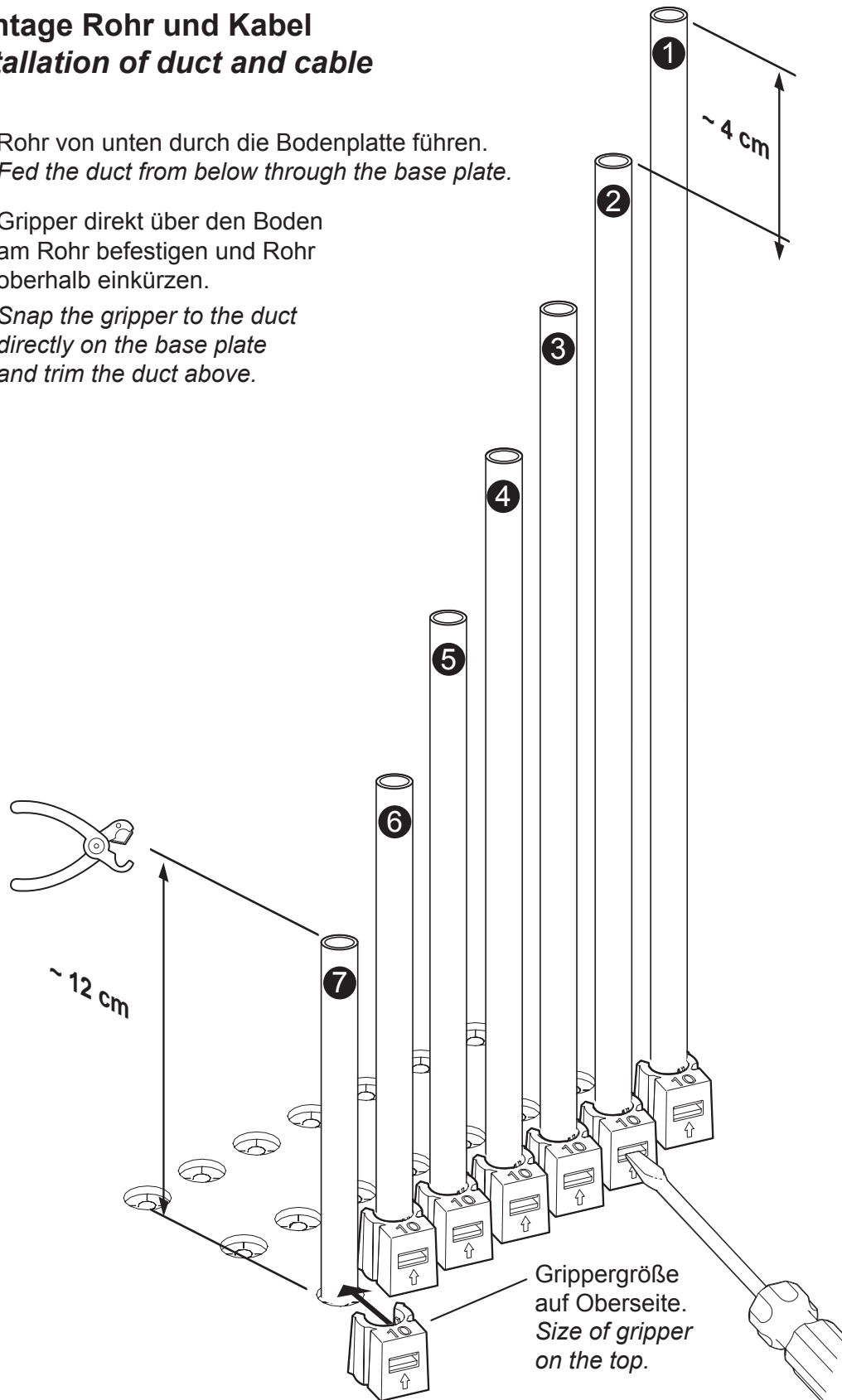


6.2 Ausführung mit Überlängenablage

Version
with overlength storage

Montage Rohr und Kabel Installation of duct and cable

- 1** Rohr von unten durch die Bodenplatte führen.
Fed the duct from below through the base plate.
- 2** Gripper direkt über den Boden am Rohr befestigen und Rohr oberhalb einkürzen.
Snap the gripper to the duct directly on the base plate and trim the duct above.

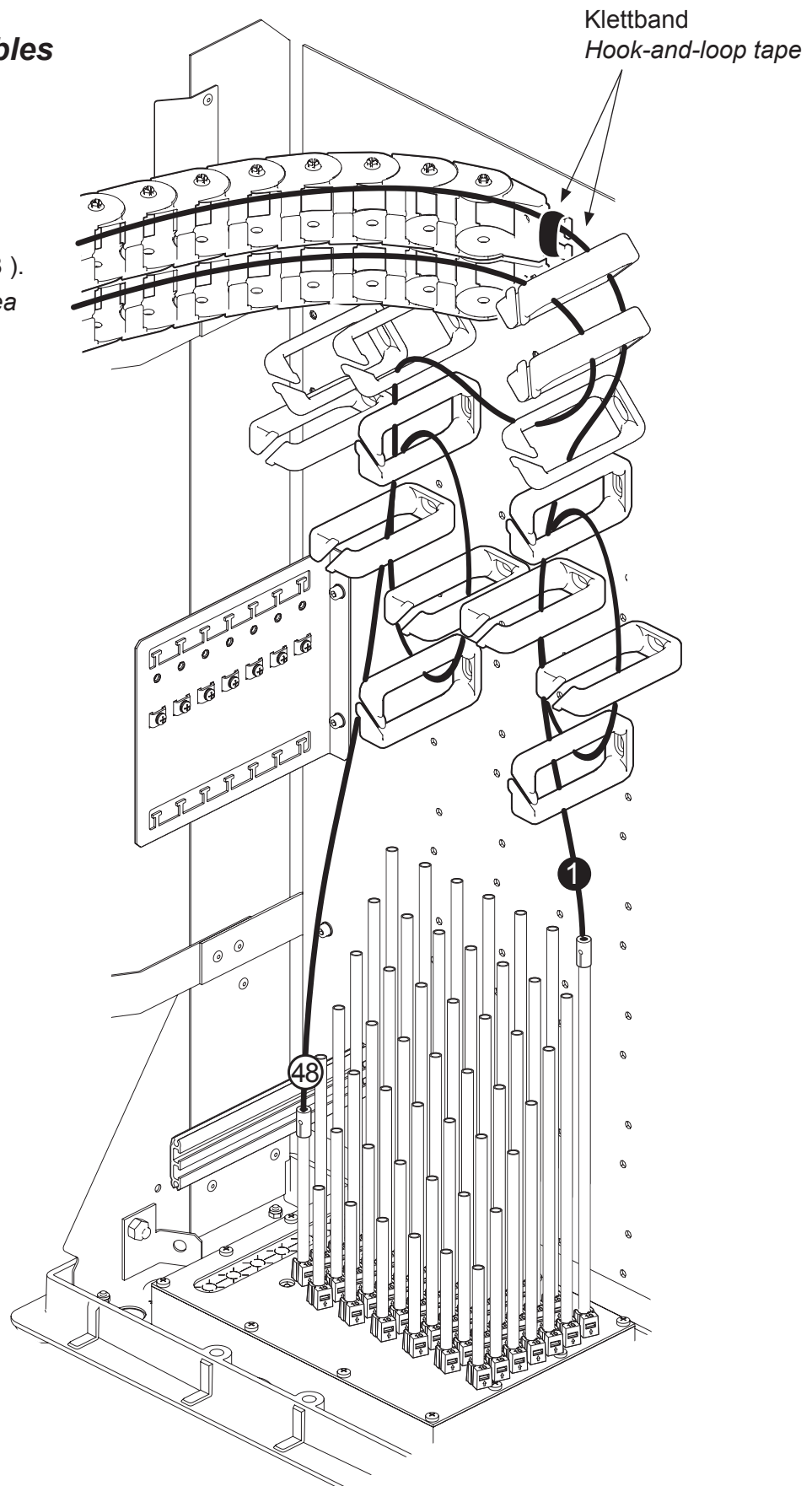


Schlitzschraubendreher als Verlängerung für schwer erreichbare Positionen nutzen.
Use a slot screw driver for hard to reach places.

Kabelführung *Routing of cables*

Siehe Seite 13.
See page 13.

Zum Spleißbereich
(siehe Seite 27...28).
*To the fiber tray area
(see page 27...28).*

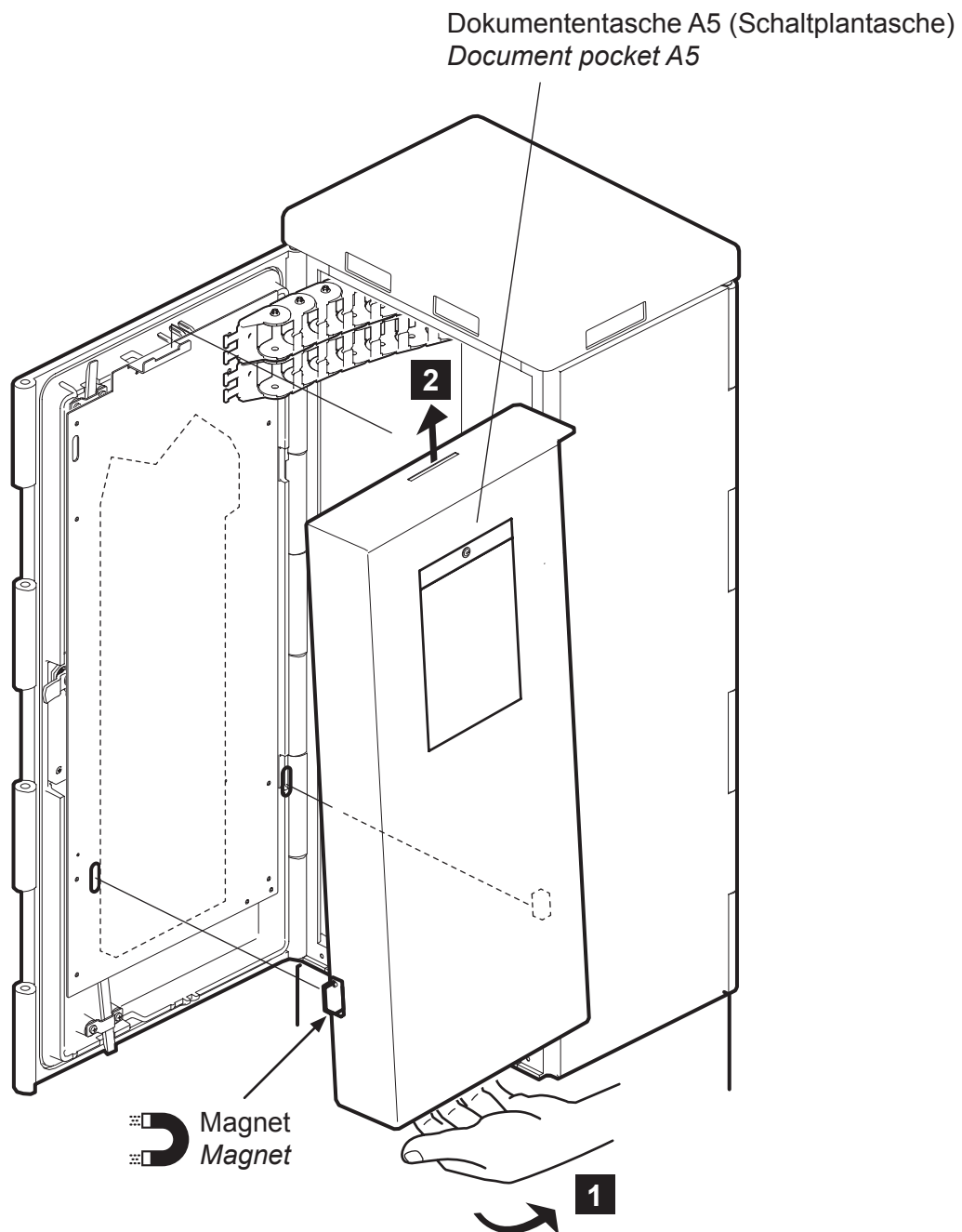


7 Spleißbereich (Montageplatte an Tür)

Fiber tray area (Mounting plate on door)

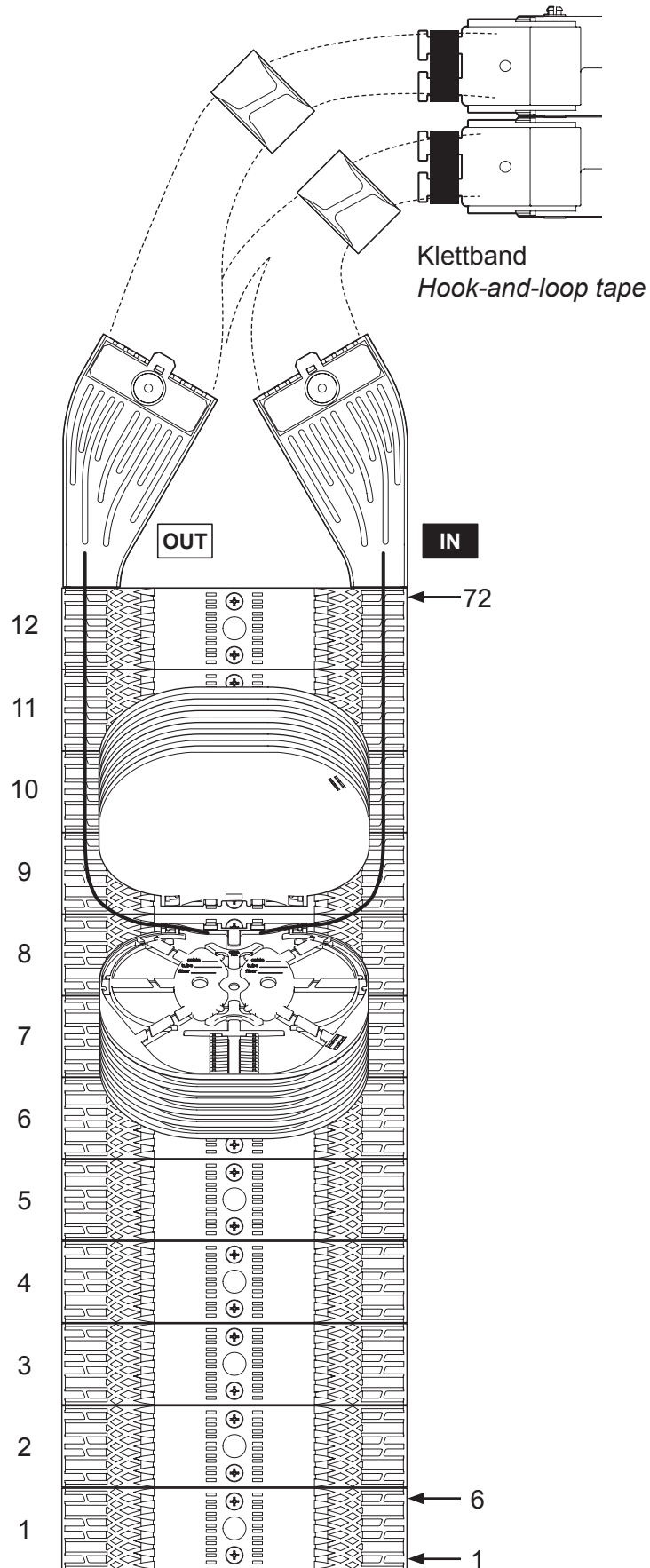
Abdeckhaube Kassettensystem Fiber tray cover

Die Abdeckung dient dem mechanischen Schutz des Kassettensystems.
The cover serves the protection of the fiber trays.

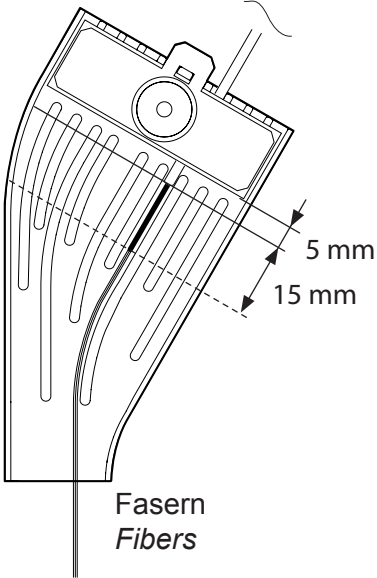
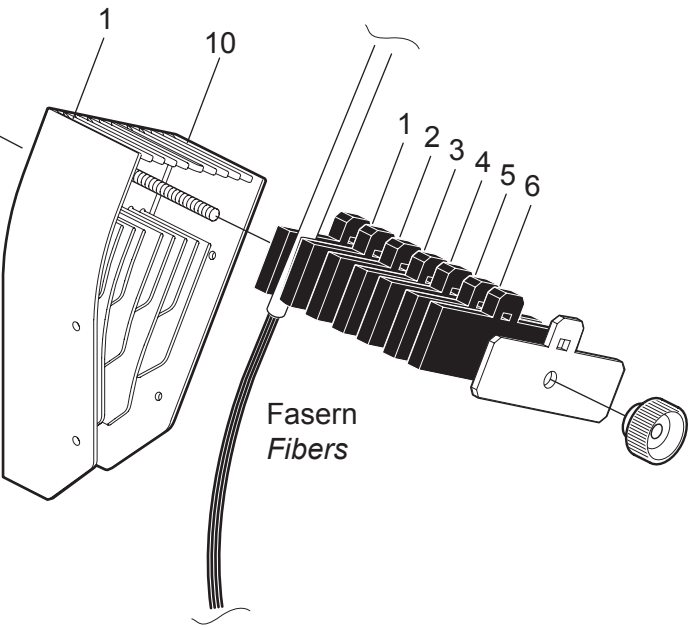
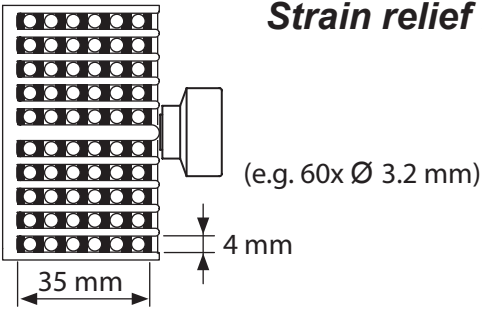
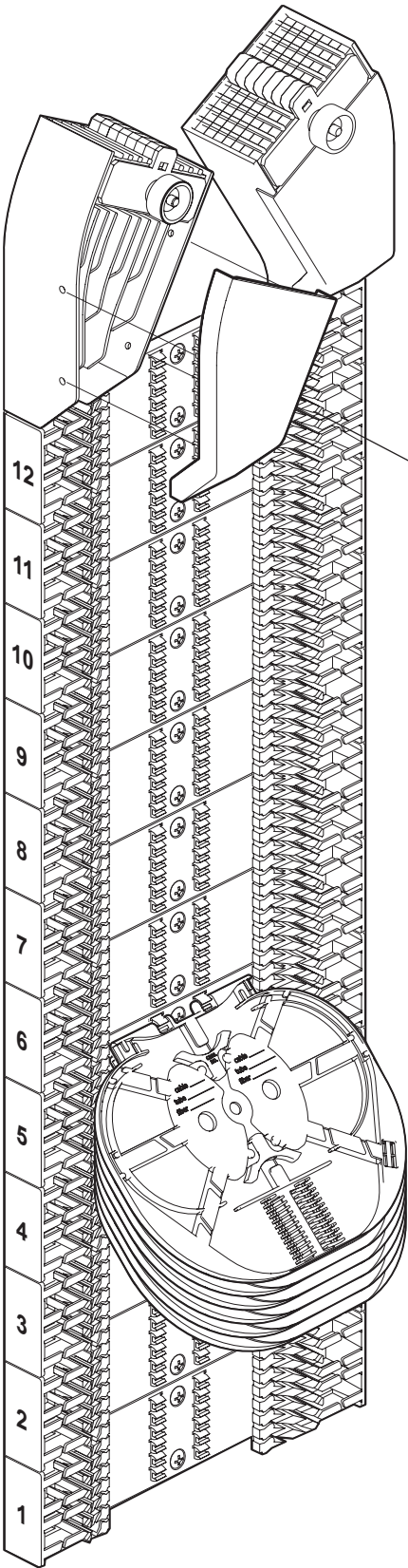


Kabel- und Faserführung Cable and fiber routing

(Beispiel)
(Routing suggestion)



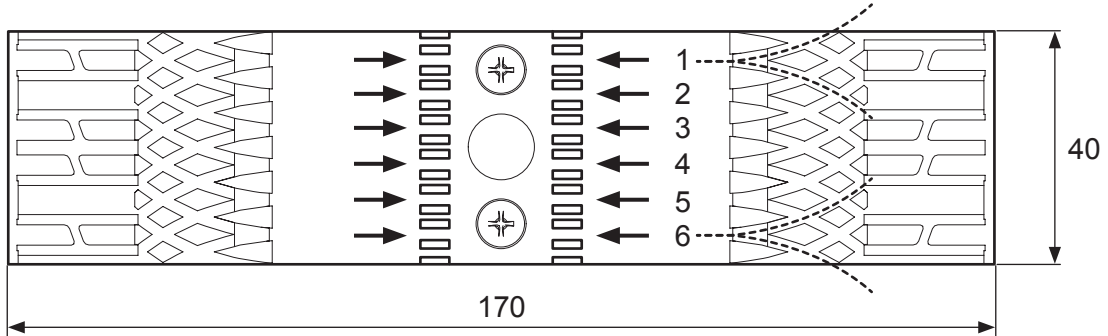
Zugentlastungsblock
Strain relief block



8 Kassettensystem

Fiber tray system

Grundplatte (Faserführungsplatte) Groove plate (Fiber routing plate)



Material: PC/ABS, RAL 7035
Material: PC/ABS, light grey

Kassettenbefestigung Installation of the trays

Im rechten Winkel einrasten.
Snap in at 90°.

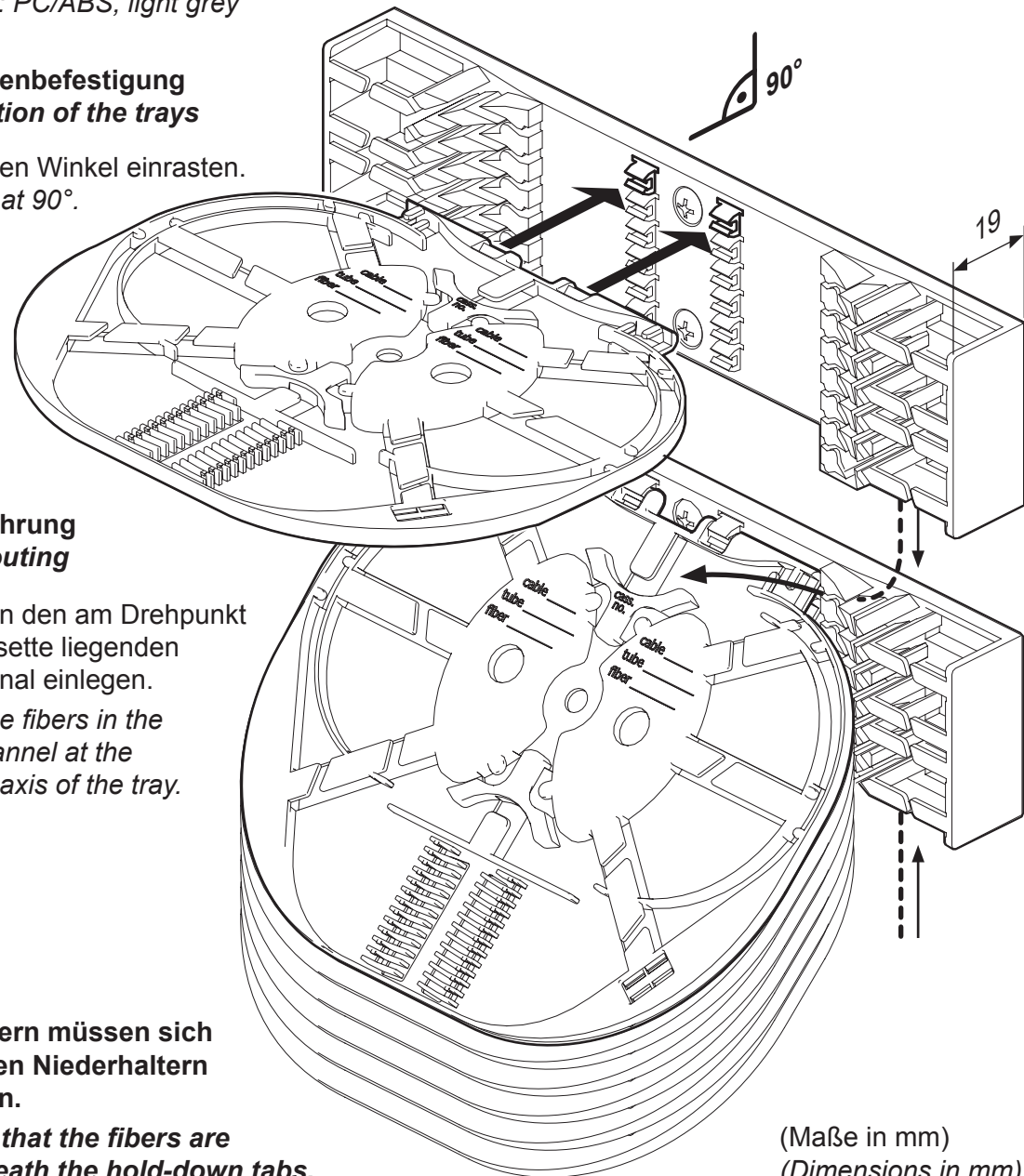
Faserführung Fiber routing

Fasern in den am Drehpunkt der Kassette liegenden Faserkanal einlegen.
Place the fibers in the fiber channel at the rotation axis of the tray.



Die Fasern müssen sich unter den Niederhaltern befinden.

Ensure that the fibers are underneath the hold-down tabs.



(Maße in mm)
(Dimensions in mm)

Spleißkassette
Splice tray

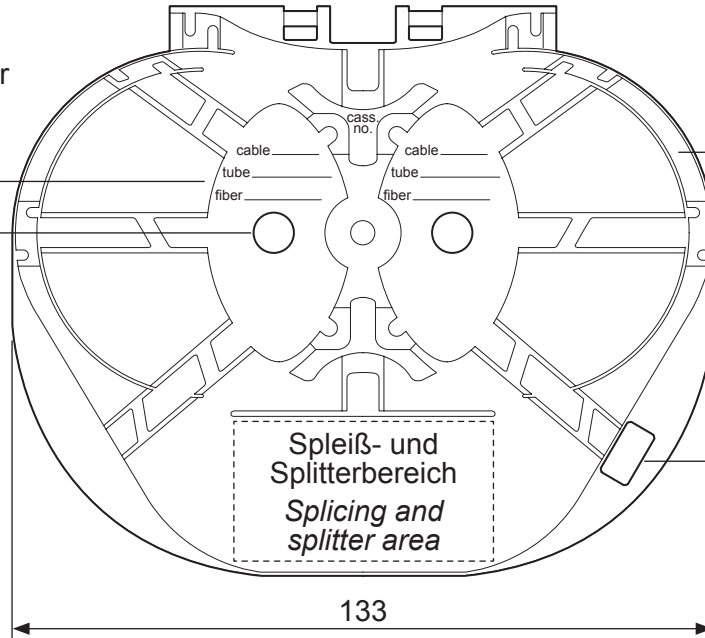
Radiusbegrenzung mind. 30 mm
Radius limitation min. 30 mm

Beschriftungsfelder
Label fields

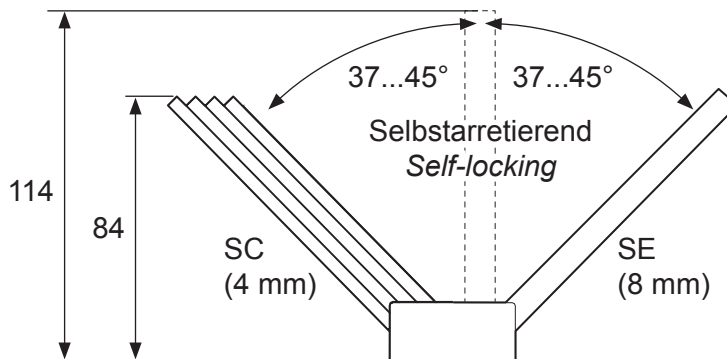
Aufnahme
Abdeckung
Holes for tray lid

Material:
PC/ABS,
RAL 7035

Material:
PC/ABS,
light grey

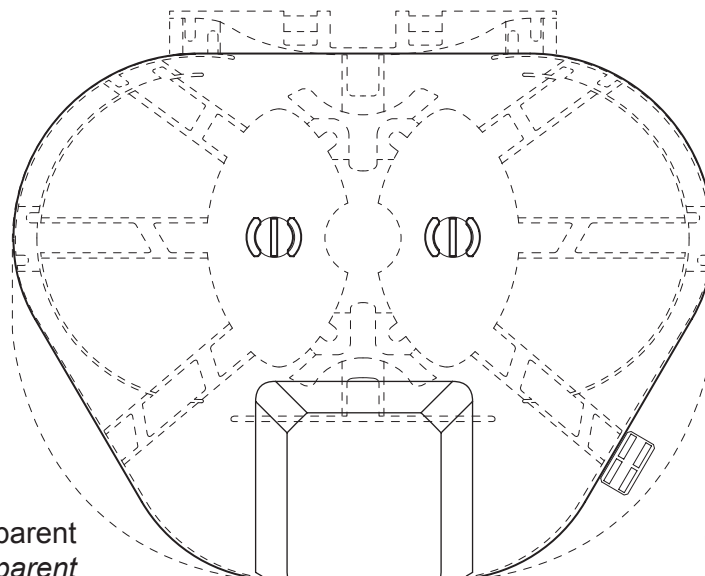


Beschriftungsclip
Label clip



Abdeckung
Tray lid

Material: PC transparent
Material: PC transparent



(Maße in mm)
(Dimensions in mm)

Beispiele Faserführung Examples for fiber routing

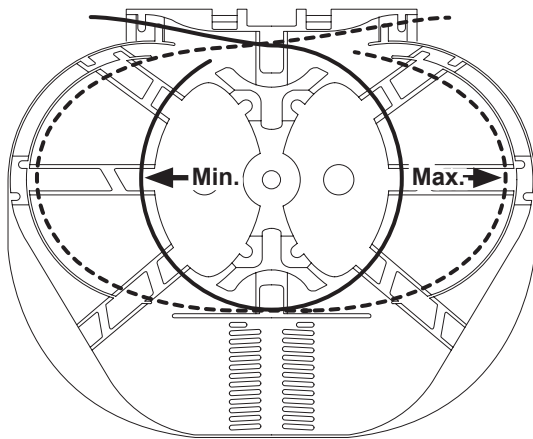
Die Faser kann im gesamten Innenbereich der Kassette abgelegt werden.
Eine richtig eingelegte Faser lässt sich frei bewegen.

The fiber can be placed anywhere inside the tray and should be able to move freely.

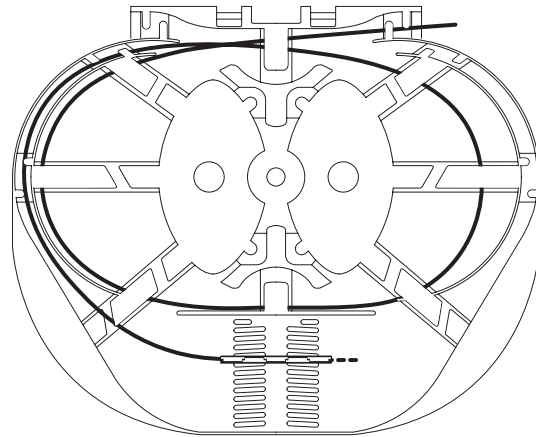


Die Fasern müssen sich unter den Niederhaltern befinden.

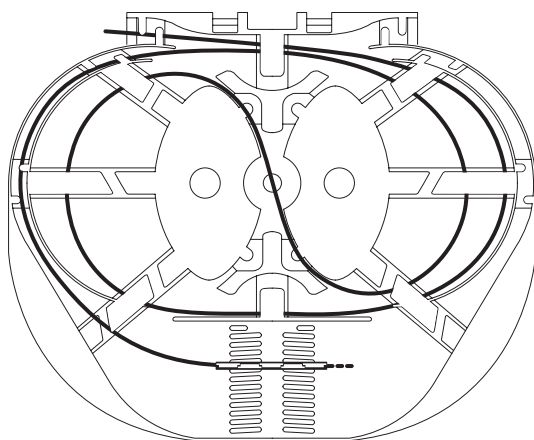
Ensure that the fibers are underneath the hold-down tabs.



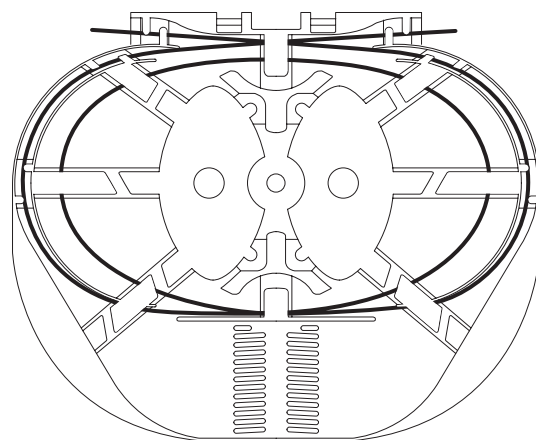
A Faserführung zur Spleißablage
Fiber routing for splice storage



B Faserführung bei Richtungswechsel
Fiber routing for change of direction

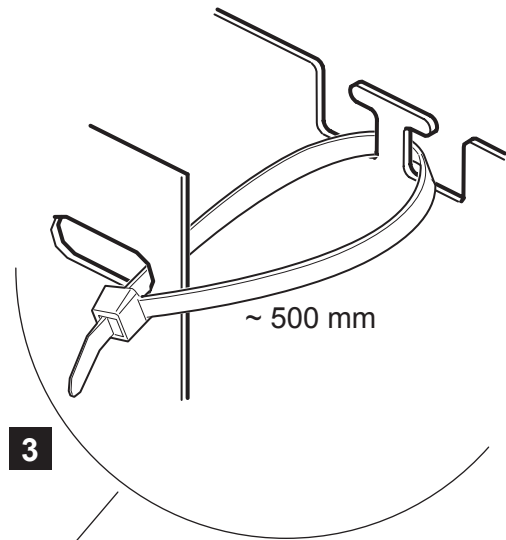


C Ablage im Überlängenspeicher
Slack storage

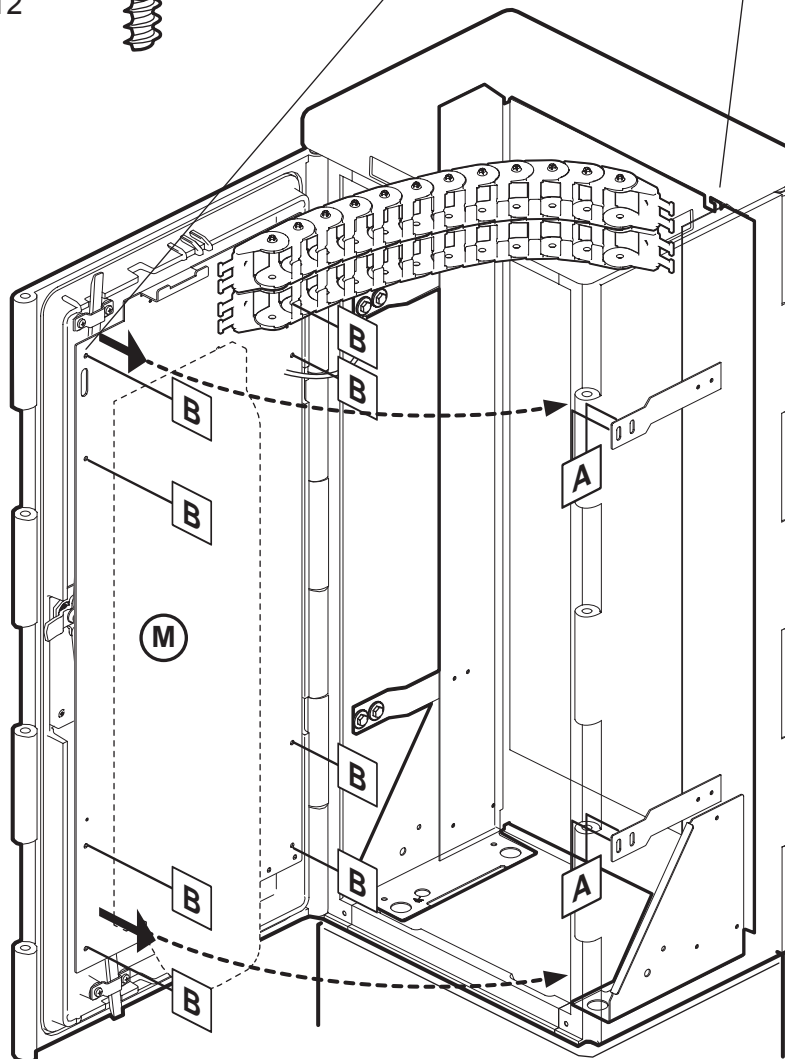
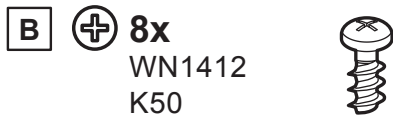


Montageplatte abfangen Loose the mounting plate

- 1** Gehäuseschrauben **A** rechts entfernen.
Remove the screws on the right side **A**.

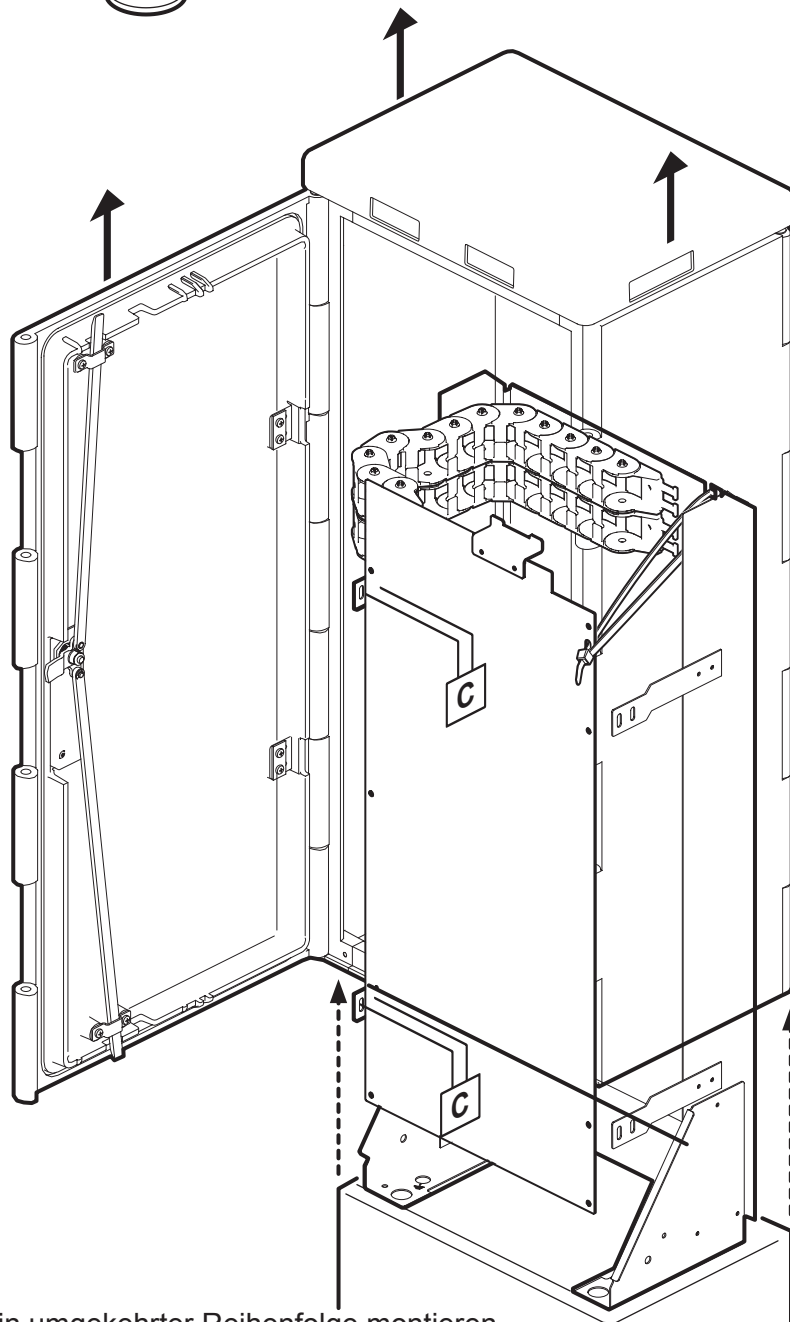


- 2** Kassettenabdeckung entfernen und Montageplatte **M** von der Tür absetzen **B**.
Remove the fiber tray cover and the screws of the mounting plate **B**.



Gehäuse austauschen *Replace the cabinet*

- 4** Gehäuseschrauben **C** links entfernen und Gehäuse vorsichtig abheben.
*Remove the screws on the left side **C** and lift the cabinet carefully.*



- 5** Neues Gehäuse in umgekehrter Reihenfolge montieren.
Install the new cabinet in reverse order.

10 Bestelldaten

Order data

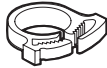
Gehäuse (Standard) **Cabinet (standard)**

Artikel Article	SiNr. Part number
FCC4 48/7-10 (ohne Kassetten <i>without trays</i>) Doppelschließanlage Metall <i>Double locking mechanism metal</i>	54.0284.00.00
FCC4 48/7-10 72SC Doppelschließanlage Metall <i>Double locking mechanism metal</i>	54.0277.00.00

Gehäuse (Überlänge/Bündelablage)
Cabinet (overlength storage/loose tube storage)

Artikel Article	SiNr. Part number
FCC4 48/7-10 OL (ohne Kassetten <i>without trays</i>)	
Doppelschließanlage Metall <i>Double locking mechanism metal</i>	54.0285.00.00
FCC4 48/7-10 72SC OL	
Doppelschließanlage Metall <i>Double locking mechanism metal</i>	54.0278.00.00

Zubehör | Accessories

Artikel Article		SiNr. Part number
Gripper für Rohr Ø 7 mm (50 Stück) <i>Gripper for duct Ø 7 mm (50 pc)</i>		59.2600.20.00
Gripper für Rohr Ø 10 mm (50 Stück) <i>Gripper for duct Ø 10 mm (50 pc)</i>	 Gripper	59.2600.23.00
Gripper für Rohr Ø 12 mm (50 Stück) <i>Gripper for duct Ø 12 mm (50 pc)</i>		59.2600.21.00
Gripper für Rohr Ø 7 mm (50 Stück) <i>Gripper for duct Ø 7 mm (50 pc)</i>	 Gripper	59.2600.29.00
Gripper für Rohr Ø 10 mm (50 Stück) <i>Gripper for duct Ø 10 mm (50 pc)</i>		59.2600.24.00
Clip für Rohr Ø 12...14 mm (50 Stück) <i>Clip for duct Ø 12...14 mm (50 pc)</i>		70.1959.16.00
Clip für Rohr Ø 12...14 mm (25 Stück) <i>Clip for duct Ø 12...14 mm (25 pc)</i>	 Clip	70.1959.19.00
Clip für Rohr Ø 16 mm (50 Stück) <i>Clip for duct Ø 16 mm (50 pc)</i>		70.1959.20.00
Clip für Rohr Ø 20 mm (50 Stück) <i>Clip for duct Ø 20 mm (50 pc)</i>		70.1959.22.00
Zugabfangung für Rohr Ø 12 mm (50 Stück) <i>Strain relief element for duct Ø 12 mm (50 pc)</i>		59.2380.21.00
Zugabfangung für Rohr Ø 14 mm (50 Stück) <i>Strain relief element for duct Ø 14 mm (50 pc)</i>	 Snapper	59.2380.23.00
Zugabfangung für Rohr Ø 16 mm (50 Stück) <i>Strain relief element for duct Ø 16 mm (50 pc)</i>		59.2380.24.00
Zugabfangung für Rohr Ø 20 mm (50 Stück) <i>Strain relief element for duct Ø 20 mm (50 pc)</i>		59.2380.25.00
Abschlussplatte Clipschiene (10 Stück) <i>End plate for clip rail (10 pc)</i>		70.1959.18.00

Artikel | Article**SiNr. | Part number**

Nachrüstsatz Staberderanschluss
Ø 8...10 mm (am Gerüst)
Upgrade kit ground rod holder
Ø 8...10 mm for basic frame



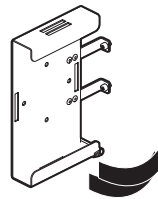
59.2514.05.00

Klettband, zweiseitig (25 m Rolle)
Two-sided hook-and-loop tape (25 m roll)



54.8117.11.05

NR-Satz FCC Bündelablage
Upgrade kit: overlength storage for loose tubes



59.2600.32.00

Verschlussstopfen für Schaumstoffboden
Seal plug for foam plate

Ø 4.7...8.7 mm (25x)

Ø 8.0...14.3 mm (25x)

Ø 11.1...17.4 mm (10x)

Ø 19.1...23.5 mm (10x)



54.0001.13.00

54.0001.14.00

54.0001.15.00

54.0001.16.00

Ersatzteile Gehäuse und Sockel | *Cabinet parts and plinth*

Artikel | Article **SiNr. | Part number**

Ersatzteile | *Spare parts*

Leergehäuse mit Schwenkhebel Doppelschließanlage Metall 54.0075.00.00
Empty cabinet with swivel handle double locking mechanism metal

Sockel | *Plinth*

Sockel 55.0001.00.00
Plinth

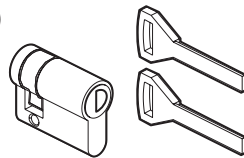
Sockel mit Zugentlastung Ankerschiene auf Erdgleiche 55.0013.00.00
Plinth with strain relief rail (c profile) in ground level

Abdeckblech für Sockeloberseite 55.0008.00.00
Cover for upper plinth section

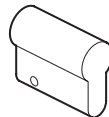
Schließung | *Locking system*

Notschlüssel (für Schloss ohne Zylinder) 50.0531.02.19
Emergency key (for swivel handle without cylinder)

1x Profilhalbzylinder + 2x Schlüssel (SICHERT) 59.0531.02.02
1x Cylinder + 2x key (SICHERT)



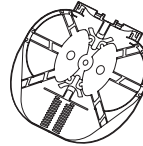
1x Blindzylinder 59.0531.02.05
1x Dummy cylinder



Kassettensystem | *Fiber tray system*

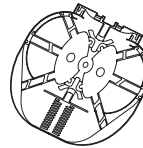
Artikel | Article **SiNr. | Part number**

Spleißkassette SC (4 mm) für 12 Crimpspleiße
Splice tray SC (4 mm) for 12 crimp splices



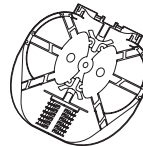
54.4256.05.01

Spleißkassette SE (8 mm) für 12 Crimpspleiße
Splice tray SE (8 mm) for 12 crimp splices



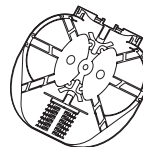
54.4256.07.01

Spleißkassette SC (4 mm) für 6 Schmelzspleiße
Splice tray SC (4 mm) for 6 heat shrink splices



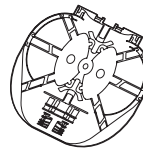
54.4256.07.04

Spleißkassette SE (8 mm) für 12 Schmelzspleiße
Splice tray SE (8 mm) for 12 heat shrink splices



54.4256.07.02

Spleiß-/Splitterkassette SE (8 mm)
für 2 Crimpspleiße, 2 Schmelzspleiße, 1...2 Splitter
*Splice and splitter tray SE (8 mm)
for 2 crimp splices, 2 heat shrink splices,
1...2 splitter*



54.4256.07.03

Splitter: Singlemode G.657A1, Spleiß/Spleiß, Ø 250 µm, 1,5 m
Splitter: singlemode G.657A1, splice/splice, Ø 250 µm, 1.5 m

PLC 1x2

54.4256.05.08

PLC 1x4

54.4256.05.07

PLC 1x8

54.4256.05.06

PLC 1x16

54.4256.05.05

PLC 1x32

54.4256.05.04

Kassettenabdeckung (transparent)
Tray lid (transparent)



54.4256.05.03

Gehäusebezeichnung Name string

FCC# #/# #SC #SE #S#:#

(e.g. FCC4 48/7-10 70SC 1SE 1S1:8)

Gehäusegröße Cabinet size

3	SC3
4	UNI 4
6	UNI 6
8	UNI 8
11	UNI 11
15	UNI 15

Anzahl Durchführungen Verzweigerseite / Ø in mm Number of inbound / Ø in mm

48/7-10 (Ø 7...10 mm)

Anzahl SC-Kassetten Number of SC trays

70

Anzahl SE-Kassetten Number of SE trays

1

Anzahl Koppler und Splittingsverhältnis Number of splitter and split ratio

1S1:8

Zusatz Additional

HS e.g. Heat Shrink

Service, Ersatzteilbestellung, Zubehör Service, spare part and accessory order

Berthold Sichert GmbH | Kitzingstraße 1 - 5 | D -12277 Berlin

Telefon | Phone: +49 30 74707-0
Telefax | Fax: +49 30 74707-20
E-Mail | E-Mail: info@sichert.com



Demontage- und Entsorgungshinweis | *Disassembly and disposal information*

Zur Gehäusedemontage die Basis-Montageanleitung für das Gehäuse beachten. Baugruppen können vereinzelt und Materialien entsprechend Sorte separiert werden. Metall- und Kunststoffteile sortenrein und fachgerecht entsorgen. Bitte beachten Sie für alle Produkte die jeweils gültigen Entsorgungsrichtlinien.

Note the basic installation instructions for disassembly of the cabinet. Assemblies can be disassembled and materials can be sorted by type. Metal and synthetic parts should be unmixed and disposed of correctly. Please note the applicable disposable guidelines for all products.